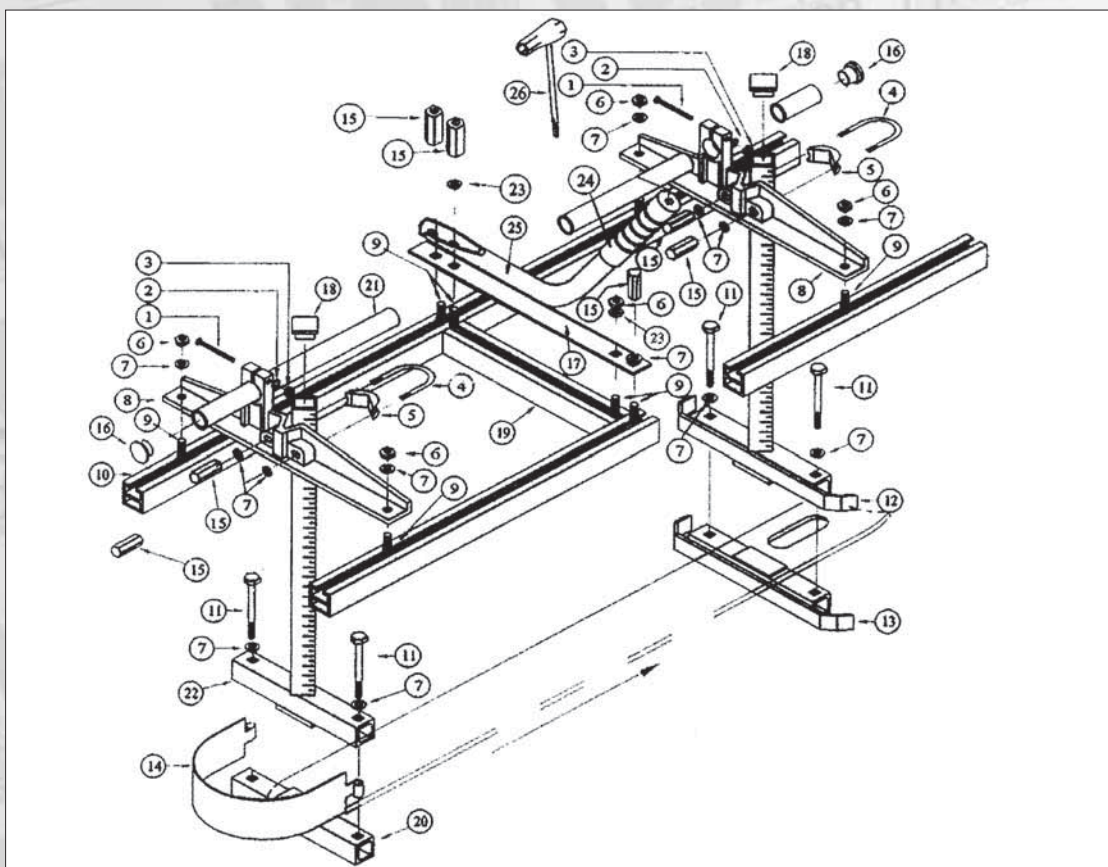


# MONTAGE ET UTILISATION DE LA MINI SCIERIE PORTATIVE



REPERE	QUANTITE	DESIGNATION
1	2	VIS DE SERRAGE L=36 mm
2	2	RONDELLE FREIN
3	2	ECROU HEXAGONAL PLAT
4	2	ETRIER DE FIXATION
5	2	GUIDE D'ETRIER
6	6	ECROU FREINE
7	15	RONDELLE PLATE
8	2	CONSOLE SUPPORT DE RAILS
9	8	VIS A EMBASE CARREE
10	2	RAIL DE GUIDAGE
11	4	VIS DE SERRAGE L= 75 mm
12	1	COLONNE-GUIDE GRADUEE
13	1	EMBASE DE GUIDE

REPERE	QUANTITE	DESIGNATION
14	1	CACHE DE PROTECTION
15	7	ECROU LONG HEXAGONAL
16	2	EMBOU PLASTIQUE CIRCULAIRE
17	1	PLAQUETTE DE RENFORT
18	2	EMBOU PLASTIQUE CARRE
19	1	ENTRETOISE
20	1	PATIN INFERIEUR DE COLONNE
21	1	TUBE DE RENFORT
22	1	COLONNE GRADUEE
23	2	RONDELLE FREIN
24	1	POIGNEE PLASTIQUE
25	1	BRAS DE MAINTIEN
26	1	CLE DE SERRAGE-TOURNEVIS

Adresse Postale  
**HM DIFFUSION** - BP157  
38081 L'Isle d'Abeau Cedex

**VENTE  
PAR  
CORRESPONDANCE**

Dépôt  
49 route de Lyon - La Grive  
38080 St Alban de Roche

FIGURE II

Vue de dessus-extrémité guide-chaîne.

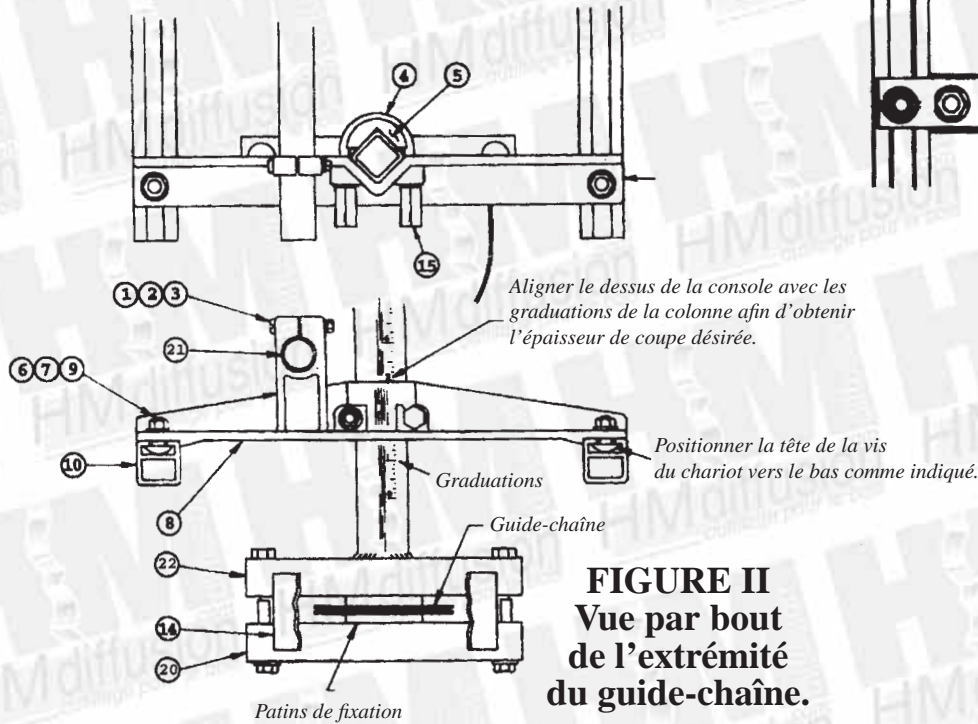


FIGURE II  
Vue par bout  
de l'extrémité  
du guide-chaîne.

## MONTAGE DE LA MINI-SCIÉRIE MOBILE

### Étape 1 (voir figure I et éclaté)

Assembler la plaquette de renfort n° 17 avec la poignée n° 25 et fixer l'ensemble sur l'entretoise n° 19 à l'aide de deux vis à embase carrée n° 9, deux rondelles frein n° 23, un écrou freiné n° 6 et un écrou long n° 15. Fixer ce nouvel ensemble sur les deux rails de guidage n° 10 à l'aide de deux vis à embase carrée n° 9, deux rondelles plates n° 7 et deux écrous freinés n° 6.

### Étape 2 (voir figure II)

Assembler la console n° 8 avec les rails de guidage n° 10 à l'aide de deux vis à embase carrée n° 9, deux rondelles plates n° 7 et deux écrous freinés n° 6. Serrer les écrous manuellement pour l'instant.

### Étape 3 (voir figure III)

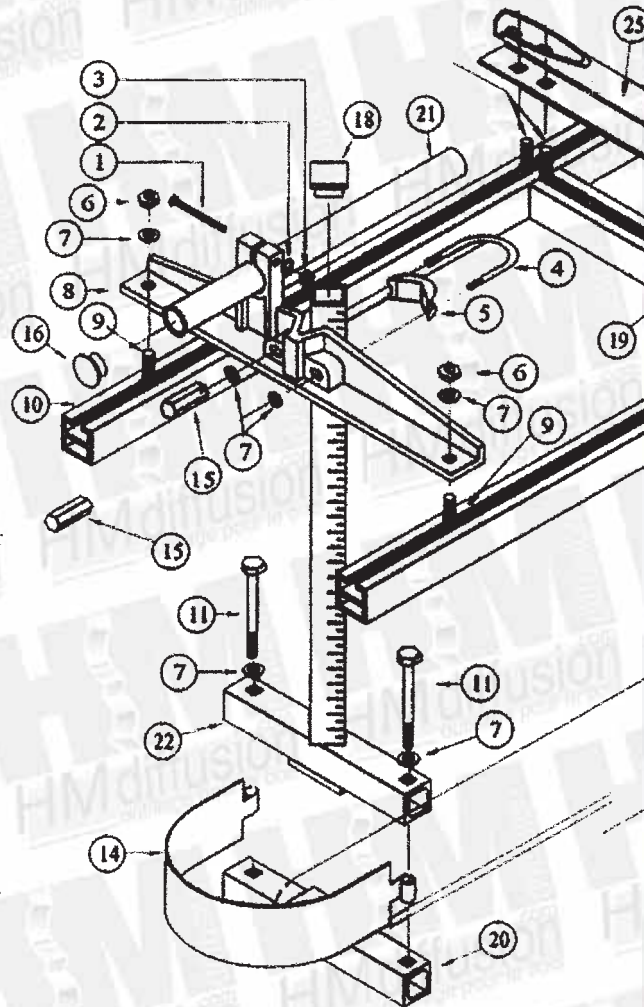
Mettre en place la seconde console n° 8 sur les rails de guidage n° 10 à l'aide de deux vis à embase carrée n° 9, deux rondelles plates n° 7 et deux écrous freinés n° 6. Bloquer maintenant les écrous freinés n° 6 à l'aide de la clé fournie n° 26. Assurez-vous que les consoles n° 8 soient bien alignées et perpendiculaires aux rails de guidage n° 10. (Voir figure III-Vue de dessus)

### Étape 4 (voir figure II et III)

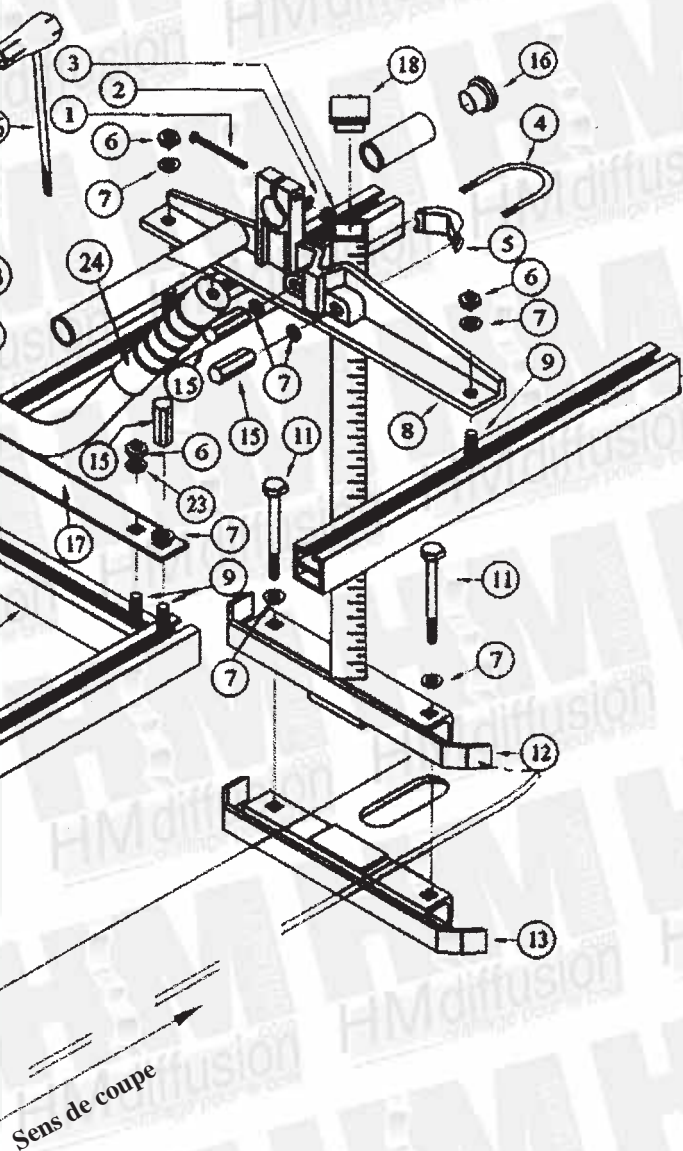
Faire glisser le tube de renfort n° 21 dans les trous prévus à cet effet. Alignez d'un côté (dessin III - vue de dessus). Serrer le tube n° 21 avec les vis, rondelles freins et écrous hexagonaux n° 1, 2 et 3. Procéder de la même façon à l'autre extrémité de l'ensemble. (Figure II-Vue de dessus). Mettre en place les deux embouts plastique circulaires n° 16.

### Étape 5 (voir figure II - Vue par bout)

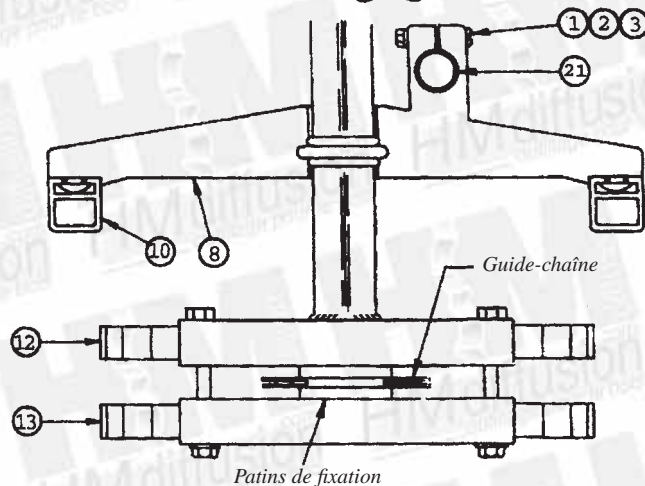
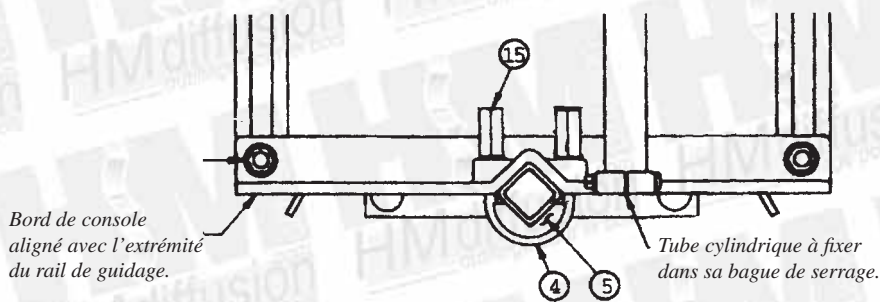
Mettre en place l'embout plastique carré n° 18 à l'extrémité de la colonne n° 22. Insérer deux vis de serrage n° 11 dans les trous prévus à cet effet dans la colonne graduée n° 22. N'oubliez pas les rondelles plates n° 7. Glisser le cache de protection n° 14 et le patin inférieur de colonne n° 20 dans les vis n° 11. Visser les pièces n° 11 en laissant tout de même un jeu suffisant pour passer le guide - chaîne plus tard. Préparer le premier ruban adhésif gradué en millimètres fourni avec le kit en le coupant à la graduation marquée 35, 5 cm. Une pince coupante conviendra pour cette opération. Bien penser à dégraisser la zone sur laquelle vous placerez le ruban adhésif. Placer ce dernier en regard des graduations en pouces de la colonne n° 22. (Correspondance des zéros). Pour mémoire : 1 pouce = 25,4 mm. Bien insister en appuyant sur le ruban pour un collage parfait.



**FIGURE I**  
Entroise sans poignée guidage.



**FIGURE III**  
Vue de dessus côté bloc moteur de tronçonneuse.



**FIGURE III**  
Vue par bout côté bloc moteur tronçonneuse.

**Étape 6 (voir figure III - Vue par bout)**

Mettre en place l'embout plastique carré n° 18 à l'extrémité de la colonne n° 12. Insérer deux vis de serrage n° 11 dans les trous prévus à cet effet dans la colonne-guide graduée n° 12. N'oubliez pas les rondelles plates n° 7. Glisser le patin inférieur de colonne n° 13 dans les vis n° 11. Visser les pièces n° 11 en laissant tout de même un jeu suffisant pour passer le guide - chaîne plus tard. Préparer le second ruban adhésif gradué en millimètres fourni avec le kit en le coupant à la graduation marquée 35, 5 cm. Une pince coupante conviendra pour cette opération. Bien penser à dégraisser la zone sur laquelle vous placerez le ruban adhésif. Placer ce dernier en regard des graduations en pouces de la colonne n° 12. (Correspondance des zéros). Pour mémoire: 1 pouce = 25,4 mm. Bien insister en appuyant sur le ruban pour un collage parfait.

**Étape 7 (voir figure II - Vue de dessus)**

Monter le sous-ensemble comprenant la colonne n° 22 avec la console n° 8. Pour cela, utilisez un guide d'étrier n° 5, un étrier de fixation n° 4, deux rondelles n° 7 et deux écrous longs n° 15. Bloquer les écrous n° 15 après vous être aligné sur la graduation 100 mm.

**Étape 8 (voir figure III)**

Monter le sous-ensemble comprenant la colonne n° 12 avec la console n° 8 prévue côté bloc-moteur de la tronçonneuse. Pour cela, utilisez un guide d'étrier n° 5, un étrier de fixation n° 4, deux rondelles n° 7 et deux écrous longs n° 15. Bloquer les écrous n° 15 après vous être aligné sur la graduation 100 mm.

**Étape 9.**

Glisser et positionner le guide-chaîne de tronçonneuse entre les patins de fixation comme indiqué sur les figures IV et V. Laisser un espace d'environ 30 mm entre le bloc moteur de tronçonneuse et les patins de la colonne n° 12. Le cache de protection ne doit jamais toucher la chaîne de tronçonneuse. Vérifiez le centrage de tous les patins par rapport au guide-chaîne de tronçonneuse. Vérifier le blocage de tous les écrous de la mini-scierie portable. Votre mini-scierie portable est maintenant opérationnelle !

**ATTENTION :**

Toujours porter des chaussures, vêtements et gants de sécurité, lunettes de protection, et casque anti-bruit. Un masque anti-poussière est aussi recommandé.

Adresse Postale  
HM DIFFUSION - BP157  
38081 L'Isle d'Abeau Cedex

**VENTE  
PAR  
CORRESPONDANCE**

Dépôt  
49 route de Lyon - La Grive  
38080 St Alban de Roche

MONTAGE ET UTILISATION  
DE LA MINI SCIERIE PORTATIVE

**FICHE D'ATELIER**

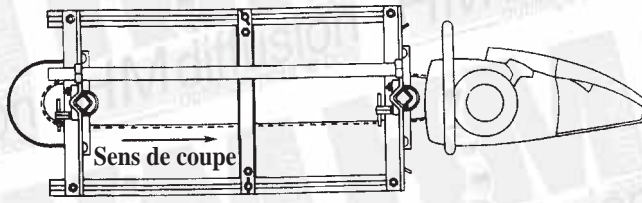


Figure IV

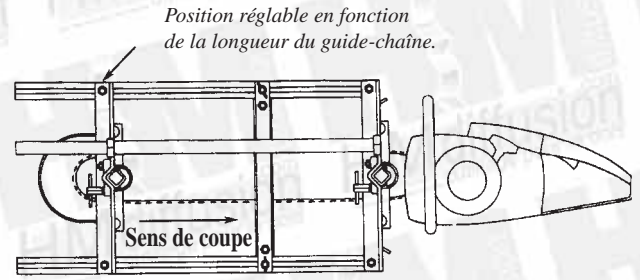
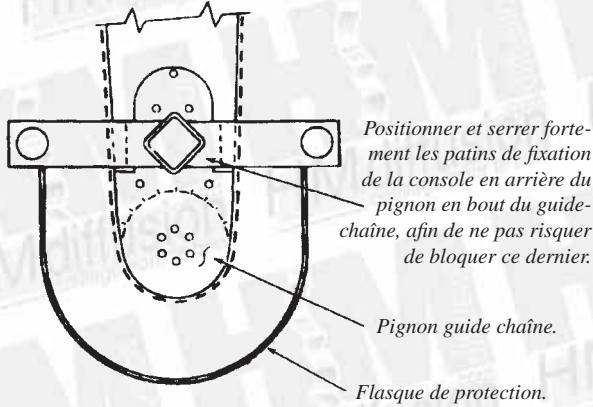


Figure V



Guide-chaîne avec pignon

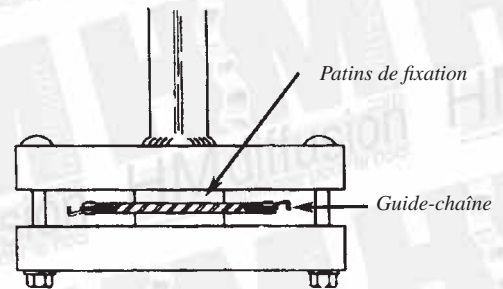
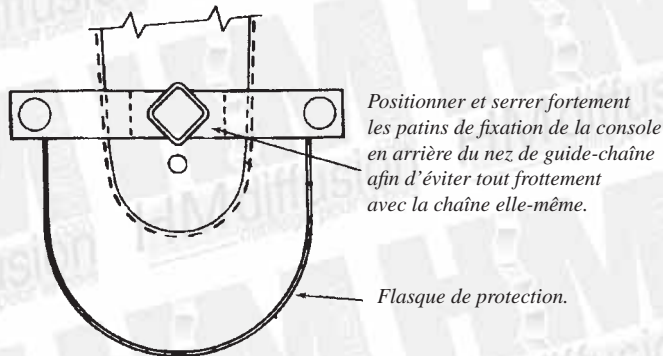


Figure VI



Guide-chaîne sans pignon

