

schepach

ha 1800

Art.-Nr. 7512 0901

D	Absauganlage Original-Anleitung
GB	Dust extractor Translation from the original instruction manual
FR	Inspirateur Traduction du manuel d'origine



Slovakia	
	<p>Len pre štáty EÚ Elektrické náradie nevyhadzujte do komunálneho odpadu! Podľa európskej smernice 2002/96/EG o nakladaní s použitými elektrickými a elektronickými zariadeniami a zodpovedajúcich ustanovení právnych predpisov jednotlivých krajín sa použité elektrické náradie musí zbierať oddelene od ostatného odpadu a podrobiť ekologicky šetrnej recyklácii.</p>
Slovenia	
	<p>Samo za države EU Elektricnega orodja ne odstranjajte s hisnimi odpadki! V skladu z Evropsko direktivo 2002/96/EG o odpani elektricni in elektronski opremi in z njenim izvajanjem v nacionalni zakonodaji je treba elektricna orodja ob koncu njihove zivljenjske dobe loceno zbirati in jih predati v postopek okulju prijaznega recikliranja.</p>
España	
	<p>Sólo para países de la UE ¡No deseche los aparatos eléctricos junto con los residuos domésticos! De conformidad con la Directiva Europea 2002/96/CE sobre residuos de aparatos eléctricos y electrónicos y su aplicación de acuerdo con la legislación nacional, las herramientas eléctricas cuya vida útil haya llegado a su fin se deberán recoger por separado y trasladar a una planta de reciclaje que cumpla con las exigencias ecológicas.</p>
Sverige	
	<p>Gäller endast EU-länder Elektriska verktyg får inte kastas i hushållssoporna! Enligt direktivet 2002/96/EG som avser äldre elektrisk och elektronisk utrustning och dess tillämpning enligt nationell lagstiftning ska uttjänta elektriska verktyg sorteras separat och lämnas till miljövänlig återvinning.</p>
Nederlands	
	<p>Allen voor EU-landen Geef elektrisch gereedschap niet met het huisvuil mee! Volgens de Europese richtlijn 2002/96/EG inzake oude elektrische en elektronische apparaten en de toepassing daarvan binnen de nationale wetgeving, dient gebruikt elektrisch gereedschap gescheiden te worden ingezameld en te worden afgevoerd naar een recycle bedrijf dat voldoet aan de geldende milieu-eisen.</p>
Norge	
	<p>Kun for EU-land Kast aldri elektroverktøy i husholdningsavfallet! I henhold til EU-direktiv 2002/96/EF om kasserte elektriske og elektroniske produkter og direktivets ivertsettning i nasjonal rett, må elektroverktøy som ikke lenger skal brukes, samles separat og returneres til et miljøvennlig gjenvinningsanlegg.</p>
Portugal	
	<p>Apenas para países da UE Não deite ferramentas eléctricas no lixo doméstico! De acordo cum a directiva europeia 2002/96/CE sobre ferramentas eléctricas e electrónicas usadas e a transposição para as leis nacionais, as ferramentas eléctricas usadas devem ser recolhidas em separado e encaminhadas a uma instalação de reciclagem dos materiais ecológica.</p>
Finnland	
	<p>Koskee vain EU-maita Älä hävitä sähkötyökalua tavallisen kotitalousjätteen mukana! Vanhoja sähkö- ja elektroniikkalaitteita koskevan EU-direktiivin 2002/96/ETY ja sen maakohtaisten sovellusten mukaisesti käytetyt sähkötyökalut on toimitettava ongelmajätteen keräyspisteeseen ja ohjattava ympäristöstävälliseen kierrätykseen.</p>

France	
	<p>Pour les pays européens uniquement Ne pas jeter les appareils électriques dans les ordures ménagères! Conformément à la directive européenne 2002/96/EG relative aux déchets d'équipements électriques ou électroniques (DEEE), et à sa transposition dans la législation nationale, les appareils électriques doivent être collectés à part et être soumis à une recyclage respectueux de l'environnement.</p>
Deutschland	
	<p>Nur für EU-Länder Werfen Sie Elektrowerkzeuge nicht in den Hausmüll! Gemäß europäischer Richtlinie 2002/96/EG über Elektro- und Elektronik-Altgeräte und Umsetzung in nationales Recht müssen verbrauchte Elektrowerkzeuge getrennt gesammelt und einer umweltgerechten Wiederverwertung zugeführt werden.</p>
Ungarn	
	<p>Csak EU-oroszágok számára Az elektromos kéziszerszámokat ne dobja a háztartási szeméttbe! A használt villamos és elektronikai készülékekről szóló 2002/96/EK irányelv és annak a nemzeti jogba való átültetése szerint az elhasznált elektromos kéziszerszámokat külön kell gyűjteni, és környezetbarát módon újra kell hasznosítani.</p>
Italia	
	<p>Solo per Paesi UE Non gettare le apparecchiature elettriche tra i rifiuti domestici! Secondo la Direttiva Europea 2002/96/CE sui rifiuti di apparecchiature elettriche ed elettroniche e la sua attuazione in conformità alle norme nazionali, le apparecchiature elettriche esauste devono essere raccolte separatamente, al fine di essere reimpiegate in modo eco-compatibile.</p>
Hrvatska	
	<p>Samo za EU-države Električne alate ne odlažite u kućne otpatke! Prema Europskoj direktivi 2002/96/EG o starim električnim i elektroničkim strojevima i preuzimanju u nacionalno pravo moraju se istrošeni električni alati sakupljati odvojeno i odvesti u pogon za reciklažu.</p>
Czchia	
	<p>Jen pro štáty EU Elektrické náradie nevyhadzujte do komunálneho odpadu! Podle evropské směrnice 2002/96/EG o nakládání s použitými elektrickými a elektronickými zařízeními a odpovídajících ustanovení právních předpisů jednotlivých zemí se použité elektrické náradí musí sbírat odděleně od ostatního odpadu a podrobiť ekologicky šetrnému recyklování.</p>
Danmark	
	<p>Kun for EU-lande Elværktøj må ikke bortskaffes som almindeligt affald! I henhold til det europæiske direktiv 2002/96/EF om bortskaffelse af elektriske og elektroniske produkter og gældende national lovgivning skal brugt elværktøj indsamles separat og bortskaffes på en måde, der skåner miljøet mest muligt.</p>
Great Britain	
	<p>Only for EU countries. Do not dispose of electric tools together with household waste material! In observance of european directive 2002/96/EC on wasted electrical and electronic equipment and its implementation in accordance with national law, electric tools that have reached the end of their life must be collected separately and returned to an environmentally compatible recycling facility.</p>



ha 1800

D	Absauganlage	4-17
GB	Dust extractor	4-17
FR	Inspirateur	4-17

Hersteller:

scheppach
Fabrikation von Holzbearbeitungsmaschinen GmbH
Günzburger Straße 69
D-89335 Ichenhausen

Verehrter Kunde,

Wir wünschen Ihnen viel Freude und Erfolg beim Arbeiten mit Ihrer neuen Scheppach Maschine.

Hinweis:

Der Hersteller dieses Gerätes haftet nach dem geltenden Produkthaftungsgesetz nicht für Schäden, die an diesem Gerät oder durch dieses Gerät entstehen bei:

- unsachgemäßer Behandlung,
- Nichtbeachtung der Bedienungsanweisung,
- Reparaturen durch Dritte, nicht autorisierte Fachkräfte,
- Einbau und Austausch von nicht originalen Ersatzteilen,
- nicht bestimmungsgemäßer Verwendung,
- Ausfällen der elektrischen Anlage bei Nichtbeachtung der elektrischen Vorschriften und VDE-Bestimmungen 0100, DIN 57113 / VDE0113.

Wir empfehlen Ihnen:

Lesen Sie vor der Montage und vor Inbetriebnahme den gesamten Text der Bedienungsanweisung durch.

Diese Bedienungsanweisung soll es Ihnen erleichtern, Ihre Maschine kennenzulernen und ihre bestimmungsgemäßen Einsatzmöglichkeiten zu nutzen.

Die Bedienungsanweisung enthält wichtige Hinweise, wie Sie mit der Maschine sicher, fachgerecht und wirtschaftlich arbeiten, und wie Sie Gefahren vermeiden, Reparaturkosten sparen, Ausfallzeiten verringern und die Zuverlässigkeit und Lebensdauer der Maschine erhöhen. Zusätzlich zu den Sicherheitsbestimmungen dieser Bedienungsanweisung müssen Sie unbedingt die für den Betrieb der Maschine geltenden Vorschriften Ihres Landes beachten.

Bewahren Sie die Bedienungsanweisung, in einer Plastikhülle geschützt vor Schmutz und Feuchtigkeit, bei der Maschine auf. Sie muss von jeder Bedienungsperson vor Aufnahme der Arbeit gelesen und sorgfältig beachtet werden. An der Maschine dürfen nur Personen arbeiten, die im Gebrauch der Maschine unterwiesen und über die damit verbundenen Gefahren unterrichtet sind. Das geforderte Mindestalter ist einzuhalten.

Neben den in dieser Bedienungsanweisung enthaltenen Sicherheitshinweisen und den besonderen Vorschriften Ihres Landes sind die für den Betrieb von Holzbearbeitungsmaschinen allgemein anerkannten technischen Regeln zu beachten.

Allgemeine Hinweise

- Überprüfen Sie nach dem Auspacken alle Teile auf eventuelle Transportschäden. Bei Beanstandungen muss sofort der Zubringer verständigt werden. Spätere Reklamationen werden nicht anerkannt.
- Überprüfen Sie die Sendung auf Vollständigkeit.
- Machen Sie sich vor dem Einsatz anhand der Bedie-

Manufacturer:

scheppach
Fabrikation von Holzbearbeitungsmaschinen GmbH
Günzburger Straße 69
D-89335 Ichenhausen

Dear customer,

we wish you a pleasant and successful working experience with your new Scheppach machine.

Advice:

According to the applicable product liability law the manufacturer of this device is not liable for damages which arise on or in connection with this device in case of:

- improper handling,
- non-compliance with the instructions for use,
- repairs by third party, non authorized skilled workers,
- installation and replacement of non-original spare parts,
- improper use,
- failures of the electrical system due to the non-compliance with the electrical specifications and the VDE 0100, DIN 57113 / VDE 0113 regulations

We recommend

that you read through the entire operating instructions before putting into operation.

These operating instructions are to assist you in getting to know your machine and utilize its proper applications.

The operating instructions contain important notes on how you work with the machine safely, expertly, and economically, and how you can avoid hazards, save repair costs, reduce downtime and increase the reliability and service life of the machine.

In addition to the safety requirements contained in these operating instructions, you must be careful to observe your country's applicable regulations.

The operating instructions must always be near the machine. Put them in a plastic folder to protect them from dirt and humidity. They must be read by every operator before beginning work and observed conscientiously. Only persons who have been trained in the use of the machine and have been informed of the various dangers may work with the machine. The required minimum age must be observed.

In addition to the safety requirements contained in these operating instructions and your country's applicable regulations, you should observe the generally recognized technical rules concerning the operation of woodworking machines.

General notes

- After unpacking, check all parts for any transport damage. Inform the supplier immediately of any faults.
- Later complaints cannot be considered.
- Make sure the delivery is complete.
- Before putting into operation, familiarize yourself with the machine by carefully reading these instructions.
- Use only original Scheppach accessories, wearing or replacement parts. You can find replacement parts at your

Constructeur:

scheppach
Fabrikation von Holzbearbeitungsmaschinen GmbH
Günzburger Straße 69,
D-89335 Ichenhausen

Cher client,

Nous vous souhaitons beaucoup de plaisir et de succès avec votre nouvelle machine **Scheppach**.

Remarque

Selon la loi en vigueur sur la responsabilité pour les produits, le fabricant n'est pas tenu responsable pour tous endommagements de cet appareil ou tous dommages résultant de l'exploitation de cet appareil, dans les cas suivants:

- Maniement incorrect,
- Non-respect des instructions de service,
- Travaux de réparation réalisés par tiers, par du personnel qualifié non autorisé,
- Montage et remplacement de pièces de rechange n'étant pas des pièces d'origine,
- Utilisation non-conforme,
- Pannes de l'installation électrique en cas de non-respect des prescriptions électriques et des dispositions VDE 0100, DIN 57113 / VDE0113.

Nous vous conseillons

de lire le texte du guide d'utilisation, avant d'effectuer le montage et la mise en oeuvre. Ce manuel d'utilisation, conçu pour faciliter votre prise de contact avec la machine, vous permettra d'en exploiter correctement toutes les possibilités. Les indications importantes qu'il contient vous apprendront comment travailler avec la machine de manière sûre, rationnelle et économique, comment éviter les dangers, réduire les coûts de réparation et raccourcir les périodes d'indisponibilité, comment enfin augmenter la fiabilité et la durée de vie de la machine.

Outre les directives de sécurité figurant dans ce manuel, vous devrez observer les prescriptions réglant l'utilisation de la machine dans votre pays. Le manuel doit se trouver en permanence à proximité de la machine. Mettez-le dans une enveloppe plastique pour le protéger contre la saleté et l'humidité. Chaque personne utilisatrice en prendra connaissance avant le début de son travail et respectera scrupuleusement les instructions qui y sont données. Seules pourront travailler sur la machine les personnes instruites de son maniement et informées des dangers inhérents à celui-ci. L'âge minimum autorisé doit être respecté.

Outre les directives de sécurité contenues dans ce manuel et les prescriptions spécifiques à votre pays, vous observerez les règles techniques généralement reconnues pour la conduite des machines à travailler le bois.

Conseils généraux

- Vérifier dès la livraison, qu'aucune pièce n'ait été détériorée pendant le transport. En cas de réclamation, informer aussitôt le livreur.
- Nous ne pouvons tenir compte des réclamations ultérieures.
- Vérifier que la livraison soit bien complète.

nungsanweisung mit dem Gerät vertraut.

- Verwenden Sie bei Zubehör sowie Verschleiß- und Ersatzteilen nur Original-Teile. Ersatzteile erhalten Sie bei Ihrem Scheppach-Fachhändler.
- Geben Sie bei Bestellungen unsere Artikelnummern sowie Typ und Baujahr des Gerätes an.

In dieser Bedienungsanweisung haben wir Stellen, die Ihre Sicherheit betreffen, mit diesem Zeichen versehen: Ⓜ

Ⓜ Sicherheitshinweise

- Geben Sie die Sicherheitshinweise an alle Personen weiter, die an der Maschine arbeiten.
- Alle Sicherheits- und Gefahrenhinweise an der Maschine beachten.
- Alle Sicherheits- und Gefahrenhinweise an der Maschine vollzählig in lesbarem Zustand halten.
- Netzanschlussleitungen überprüfen. Keine fehlerhaften Leitungen verwenden.
- Achten Sie darauf, dass die Maschine auf festem Grund gerade und standsicher aufgestellt ist.
- Maschine vor Nässe schützen.
- Halten Sie Kinder von der an das Netz angeschlossenen Maschine fern.
- Die Bedienungsperson muß mindestens 18 Jahre alt sein
- Auszubildende müssen mindestens 16 Jahre alt sein, dürfen aber nur unter Aufsicht an der Maschine arbeiten.
- Installationen, Reparaturen und Wartungsarbeiten an der Elektroinstallation dürfen nur von Fachkräften ausgeführt werden.
- Die Motordrehrichtung beachten – siehe Elektrischer Anschluss.
- Zum Beheben von Störungen die Maschine abschalten. Netzstecker ziehen.
- Personen, die mit der Maschine nicht vertraut sind, dürfen diese nicht bedienen.
- Wartungsarbeiten, Sack-, Filter- und Schlauchwechsel nur bei gezogenem Netzstecker vornehmen.
- In explosionsgefährdeten Räumen dürfen nur spezielle „ex-geschützte Geräte“ betrieben werden.
- Nur Originalzubehöerteile verwenden.
- Vor jeder Inbetriebnahme Gerät auf einwandfreie Funktion überprüfen.
- Gerät nicht bei Temperatur unter -0 C° benutzen. Gefahr der Beschädigung des Gehäuses.
- Beim Verlassen des Arbeitsplatzes den Motor ausschalten. Netzstecker ziehen.
- Auch bei geringfügigem Standortwechsel Maschine von jeder externen Energiezufuhr trennen! Vor Wiederinbetriebnahme die Maschine wieder ordnungsgemäß an das Netz anschließen!

Scheppach dealer.

- When ordering, include our item number and the type and year of construction of the machine.

In these operating instructions we have marked the places that have to do with your safety with this sign: m

m Safety notes

- Please pass on safety notes and instructions to all those who work on the machine.
- Observe all safety instructions and warnings attached to the machine.
- See to it that safety instructions and warnings attached to the machine are always complete and perfectly legible.
- Check all power supply lines. Do not use defective lines.
- Insure that the planing machine is set up in a stable position on firm ground.
- Protect the machine from moisture and dampness.
- Keep children away from the machine when it is connected to the power supply.
- Operating personal must be at least 18 years of age. Trainees must be at least 16 years of age, but may only operate the machine under adult supervision.
- Connection and repair work on the electrical installation may be carried out by a qualified electrician only.
- Note the motor rotation direction – see electrical connection.
- Switch the machine off and pull power supply plug when rectifying any malfunctions.
- Persons unfamiliar with the machine may not operate it.
- Perform maintenance tasks, change bag, filter, or hose only with mains plug unplugged.
- In hazardous locations, only special explosion-proof devices may be operated. Use only original accessories.
- Verify proper functioning of the machine before each use.
- Do not use the machine at temperatures below 0 °C, at risk of damaging the housing.
- When leaving the work place, switch the motor off. Pull the power supply plug.
- Cut off the external power supply of the machine or plant even if only minor changes of place are envisaged. Properly reconnect the machine to the supply mains before recommissioning.

- Familiarisez-vous avec l'appareil avant la mise en oeuvre par l'étude du guide d'utilisation.
- Pour les accessoires et les pièces standard, n'utilisez que des pièces d'origine Scheppach. Vous trouverez ces chez votre commerçant spécialisé Scheppach.
- Lors de commandes, donnez nos numéros d'article, ainsi que le type et l'année de fabrication de l'appareil.

m Dans les présentes instructions de service, les passages pertinents pour la sécurité sont signalés par ce symbole.

m Consignes de sécurité

- Transmettre les consignes de sécurité à toutes personnes travaillant sur la machine.
- Respecter toutes les consignes de sécurité et de danger figurant sur la machine.
- Maintenir toutes les consignes de sécurité et toutes les indications de danger figurant sur la machine dans un état lisible et dans leur intégralité.
- Vérifier les conduites de branchement au secteur. Ne pas utiliser de fils défectueux.
- Veiller à ce que la machine soit placée sur un sol plat et stable.
- Protéger la machine contre l'humidité.
- Ne pas laisser les enfants s'approcher de la machine raccordée au secteur.
- La personne opératrice doit avoir au moins 18 ans
- Des apprentis doivent avoir au moins 16 ans, ils doivent toutefois toujours travailler sous surveillance sur la machine.
- Seules des personnes qualifiées ont le droit d'effectuer des travaux d'installation, de réparation et de maintenance sur l'installation électrique.
- Tenir compte du sens de rotation du moteur – voir Branchement électrique.
- Toujours mettre la machine hors circuit avant d'éliminer des erreurs. Débrancher la fiche secteur.
- Toute personne n'étant pas familiarisée avec la machine n'a pas le droit de l'utiliser.
- La fiche de secteur doit toujours être débranchée pour effectuer des travaux de maintenance, pour remplacer le sac, le filtre ou un flexible.
- Seuls des appareils spéciaux, à protection antidéflagrante, doivent être exploités dans des locaux à risque d'explosion.
- N'utiliser que des pièces accessoires d'origine .
- Avant chaque mise en service, toujours contrôler l'appareil pour constater son parfait fonctionnement.
- Ne pas utiliser l'appareil à des températures inférieures à -0 °C. Risque d'endommagement du boîtier.
- Toujours couper le moteur avant de quitter le poste de travail. Débrancher la fiche secteur.
- Toujours couper toute alimentation en énergie externe de la machine, même pour ne déplacer que légèrement la machine! Avant la remise en route de la machine, la rebrancher correctement au secteur!

m Bestimmungsgemäße Verwendung

Die Maschine entspricht der gültigen EG-Maschinenrichtlinie.

- Die Maschine ist nach dem Stand der Technik und den sicherheitstechnischen Regeln gebaut. Dennoch können bei Ihrer Verwendung Gefahren für Leib und Leben des Benutzers oder Dritter bzw. Beeinträchtigungen der Maschine und anderer Sachwerte entstehen.
- Maschine nur in technisch einwandfreiem Zustand sowie bestimmungsgemäß, sicherheits- und gefahrenbewusst unter Beachtung der Betriebsanleitung benutzen! Insbesondere Störungen, die die Sicherheit beeinträchtigen können, umgehend beseitigen (lassen)!
- Die Absauganlage ist nur zum Absaugen von Holzspänen (nicht für Staub) bestimmt.
- Absaugen von Holzstaub und Holzspänen im gewerblichen Bereich ist nicht zulässig.
- Filter regelmäßig auf Beschädigung prüfen. Beschädigte Filter austauschen! Gehäusedichtigkeit und Dichtungen für Filter und Spänesack regelmäßig prüfen.
- Beim Einsatz der Reinigungsdüsen keine Fremdkörper aufsaugen wie zum Beispiel Schrauben, Nägel, Kunststoff- oder Holzstücke.
- Die Maschine darf nur mit Originalteilen und Originalzubehör des Herstellers betrieben werden.
- Absaugen von Holzstaub und Holzspänen im gewerblichen Bereich ist nicht zulässig. Dieser Hinweis gilt nur für Deutschland.
- Nur zum Sammeln von Spänen (nicht Staub) geeignet.
- Jeder darüber hinausgehende Gebrauch gilt als nicht bestimmungsgemäß. Für daraus resultierende Schäden haftet der Hersteller nicht; das Risiko dafür trägt allein der Benutzer.
- Die Sicherheits-, Arbeits- und Wartungsvorschriften des Herstellers sowie die in den Technischen Daten angegebenen Abmessungen müssen eingehalten werden.
- Die zutreffenden Unfallverhütungsvorschriften und die sonstigen, allgemein anerkannten sicherheitstechnischen Regeln müssen beachtet werden.
- Die Maschine darf nur von Personen genutzt, gewartet oder instandgesetzt werden, die damit vertraut und über die Gefahren unterrichtet sind. Eigenmächtige Veränderungen an der Maschine schließen eine Haftung des Herstellers für daraus resultierende Schäden aus.
- Die Maschine darf nur mit Originalzubehör des Herstellers genutzt werden.

m Use only as authorized

The machine meets valid EC machine guidelines.

- The machine has been built in accordance with state-of-the-art standards and the recognized safety rules. Nevertheless, its use may constitute a risk to life and limb of the user or of third parties, or cause damage to the machine and to other material property.
- The machine must only be used in technically perfect condition in accordance with its designated use and the instructions set out in the operating manual, and only by safety-conscious persons who are fully aware of the risks involved in operating the machine. Any functional disorders, especially those affecting the safety of the machine, should therefore be rectified immediately. The vacuum exhaust unit is designed only for removing saw dust (nor for normal dust).
- Regularly inspect the filter for damage.
- Replace damaged filters!
- Regularly check that the housing is well sealed and regularly inspect the filter and saw dust sack seals.
- Do not allow foreign objects such as screws, nails, plastic or wood chips to enter the cleaning nozzle.
- The machine must only be used with original parts and original accessories supplied by the manufacturer.
- The Exhaust System has 1800 is constructed exclusively for exhaust-vacuuming wood chips and saw dust and may only be used in connection with wood processing machines.
- When vacuuming shop floors, wood or metal pieces may not be vacuumed.
- Any other use exceeds authorization. The manufacturer is not responsible for any damages resulting from unauthorized use; risk is the sole responsibility of the operator.
- The safety, work and maintenance instructions of the manufacturer as well as the technical data given in the calibrations and dimensions must be adhered to.
- Relevant accident prevention regulations and other, generally recognized safety-technical rules must also be adhered to.
- The machine may only be used, maintained, and operated by persons familiar with and instructed in its operating and procedures. Arbitrary alterations to the machine release the manufacturer from all responsibility for any resulting damages.
- The machine may only be used with original accessories made by the manufacturer.

m Utilisation conforme

La machine est conforme à la directive machines CEE en vigueur.

- La machine est construite selon l'état actuel de la technique et conformément aux réglementations en matière de sécurité. Leur utilisation risque toutefois de présenter des risques pour la santé et la vie de l'utilisateur ou de tierces personnes, respectivement d'endommager la machine ou d'autres biens matériels.
- Utiliser la machine uniquement dans un parfait état technique, conformément aux dispositions, en ayant conscience des dangers et de la sécurité et en respectant les instructions de service! Éliminer (faire éliminer) immédiatement d'éventuelles erreurs, et surtout celles portant atteinte à la sécurité!
- L'installation d'aspiration est destinée à l'aspiration de copeaux de bois (pas adéquate pour l'aspiration de poussières).
- Il est interdit de l'utiliser pour l'aspiration de poussières de bois et de copeaux de bois dans le secteur industriel.
- Vérifier régulièrement si le filtre est endommagé. Des filtres éventuellement endommagés doivent être remplacés! Contrôler régulièrement l'étanchéité du boîtier ainsi que les joints pour les filtres et les sacs à copeaux.
- En cas d'application des buses de nettoyage, ne jamais aspirer de corps étrangers tels que par exemple des vis, des clous, des pièces en bois ou en matière plastique.
- La machine ne doit être utilisée qu'avec des pièces et des accessoires d'origine du fabricant.
- Il est interdit de l'utiliser pour l'aspiration de poussières de bois et de copeaux de bois dans le secteur industriel. Cette remarque est uniquement valable pour l'Allemagne.
- Uniquement appropriée pour la collecte de copeaux (pas de poussières).
- Toute utilisation autre que celle spécifiée est considérée être non conforme. Le fabricant ne peut être tenu responsable pour d'éventuels dommages résultant d'une telle utilisation ; seul l'exploitant en est responsable.
- Les consignes de sécurité, ainsi que les prescriptions pour le travail et la maintenance, fournies par le fabricant doivent être respectées à même titre que les dimensions indiquées dans les caractéristiques techniques.
- Les consignes correspondantes pour la prévention des accidents et les autres réglementations généralement reconnues doivent être respectées.
- Seules des personnes ayant été initiées et informées sur les dangers possibles ont le droit de manier, d'entretenir ou de réparer la machine. Des modifications sur la machine effectuées sans autorisation entraînent une exclusion de la responsabilité du fabricant pour tous dangers en résultant éventuellement.
- La machine doit uniquement être exploitée avec des pièces d'origine du fabricant.

m Restrisiken

Die Maschine ist nach dem Stand der Technik und den anerkannten sicherheitstechnischen Regeln gebaut. Dennoch können beim Arbeiten einzelne Restrisiken auftreten.

- Gefährdung der Gesundheit durch Holzstäube oder Holzspäne. Unbedingt persönliche Schutzausrüstungen wie Augenschutz und Staubmaske tragen.
- Beim Verschießen und Wechseln des Staubsammelbeutels ist das Einatmen von Staub möglich. Werden die Hinweise zur Entsorgung in der Bedienungsanweisung nicht beachtet (z.B. Verwendung von Staubmasken P2), kann dies zum Einatmen von Staub führen.
- Gefährdung der Gesundheit durch Lärm. Beim Arbeiten wird der zulässige Lärmpegel überschritten. Unbedingt persönliche Schutzausrüstungen wie Gehörschutz tragen.
- Gefährdung durch Strom, bei Verwendung nicht ordnungsgemäßer Elektro-Anschlussleitungen.
- Desweiteren können trotz aller getroffenen Vorkehrungen nicht offensichtliche Restrisiken bestehen.
- Restrisiken können minimiert werden wenn die „Sicherheitshinweise“ und die „Bestimmungsgemäße Verwendung“, sowie die Bedienungsanweisung insgesamt beachtet werden.

Technische Daten

Technische Daten	
Baumaße L x b x H (mm):	775 x 450 x 1150
Gesamthöhe mit Filtersack mm	1550
Absaugstutzen, Anschluss Ø mm	100
Schlauchlänge mm	3000
Rad Ø mm	100
Gewicht ca. kg	25,0
Luftleistung m³/h	1150
Druckdifferenz Pa	1000
Filtersack-Filterfläche m²	1,00
Spänesack-Abfüllmenge Liter	75
Motorleistung:	
Elektromotor	230 V/50 Hz
Aufnahmeleistung P1	0,55 kW
Abgabeleistung P2	0,34 kW
Motordrehzahl 1/min.	2850
Arbeitsplatzbezogener Emissionswert:	
Leerlaufgeräusch dB (A)	75
Arbeitsgeräusch dB (A)	75

m Remaining hazards

The machine has been built using modern technology in accordance with recognized safety rules. Some remaining hazards, however, may still exist.

- Wood chips and sawdust can be health hazards. Be sure to wear personal protective gear such as safety goggles and a dust mask.
- Dust inhalation may occur when closing and replacing the dust bag.
Please note the instructions concerning proper disposal in the operating manual (e.g. the use of P2 dust masks) to prevent dust inhalation.
- Noise can be a health hazard. The permitted noise level is exceeded when working. Be sure to wear personal protective gear such as ear protection.
- The use of incorrect or damaged mains cables can lead to injuries caused by electricity.
- Even when all safety measures are taken, some remaining hazards which are not yet evident may still be present.
- Remaining hazards can be minimized by following the instructions in "Safety Precautions", "Proper Use" and in the entire operating manual.

Technical data

Technical Data	
Dimensions L x W x H (mm):	775 x 450 x 1150
Overall height with filter bag mm	1550
Extractor duct connections \varnothing mm	100
Hose length mm	3000
Wheel diameter mm	100
Approx. weight kg	25,0
Rate of air flow m ³ /h	1150
Pressure differential Pa	1000
Filter area (filter bag) m ²	1,00
Sawdust bag capacity litres	75
Performance	
Electric motor	230 V/50 Hz
Nominal input P1	0,55 kW
Output power P2	0,34 kW
Motorspeed 1/min.	2850
Work Place Emissions Values:	
Empty Run Noise dB (A)	75
Working Noise dB (A)	75

m Risques résiduels

La machine est construite selon l'état actuel de la technique et conformément aux réglementations reconnues en matière de sécurité. Le travail avec la machine peut toutefois présenter des risques résiduels.

- Les poussières de bois ou les copeaux de bois présentent des risques pour la santé. Il faut obligatoirement porter des équipements de protection personnelle, tels qu'une protection des yeux et un masque anti-poussières.
- Une aspiration de poussières est éventuellement possible lors de la fermeture et du remplacement du sac collecteur de poussières. Si les consignes pour l'élimination indiquées dans les instructions de service ne sont pas respectées (par exemple utilisation de masques anti-poussières P2), les utilisateurs risquent d'aspirer de la poussière.
- Le bruit présente des risques pour la santé. Le niveau sonore admissible est dépassé lors du travail avec la machine. Il faut obligatoirement porter des équipements de protection personnelle, tels qu'une protection acoustique.
- Dangers présentés par le courant suite à une utilisation de lignes de branchement électrique inadéquates.
- Des risques résiduels non apparents sont toutefois encore possibles malgré toutes les mesures prises.
- Il est possible de réduire les risques résiduels en respectant les 'consignes de sécurité' et 'l'utilisation conforme' ainsi que les instructions de service.

Caractéristiques techniques

Caractéristiques techniques	
Dimensions La x Lo x H (mm):	775 x 450 x 1150
Hauteur totale avec sac filtrant mm	1550
Raccord d'aspiration \varnothing en mm	100
Longueur de flexible mm	3000
Roue \varnothing mm	100
Poids approx. kg	25,0
Débit d'air m ³ /h	1150
Différence de pression Pa	1000
Surface filtrante du sac m ²	1,00
Quantité remplissage sac à copeaux, litres	75
Puissance :	
Moteur électrique	230 V/50 Hz
Consommation de courant P1	0,55 kW
Puissance utile P2	0,34 kW
Régime du moteur t/min	2850
Coefficient d'émissivité au poste de travail :	
Bruit en marche à vide dB(A)	75
Bruit en fonctionnement dB (A)	75



Lieferumfang, Fig.1

- 1 Gehäuse kpl. mit Motor
- 2 Fahrgestell mit Räder
- 3 Seitenverkleidung links
- 4 Seitenverkleidung rechts
- 5 Bodenplatte
- 6 Querstrebe
- 7 Filtersack
- 8 Oberes Klemmband
- 9 Halterungsstab
- 10 Spänesack (5x)
- 11 Unteres Klemmband
- 12 Absaugschlauch
- 13 Klemmband 2x
- 14 Schlauchkupplung
- 15 Beipackbeutel
- 16 Bedienungsanweisung

Montage

Aus verpackungstechnischen Gründen ist Ihre Maschine nicht komplett montiert.

- Befestigen Sie das Fahrgestell und die Bodenplatte mit Kreuzschlitzschrauben M5 x 6 mm .
- Befestigen Sie die Seitenverkleidung lose am Grundgestell unter Verwendung von Flachkopfschrauben M8 x 40 mm und Fächermuttern. Nicht fest anziehen.
- Befestigen Sie die Querstrebe mit der Seitenverkleidung li. und re. mit Flachkopfschrauben M 8 x 12 und Fächermuttern.
- Befestigen Sie das Gehäuse an den Seitenverkleidungen unter Verwendung von Flachkopfschrauben M8 x 40 und Fächermuttern. Ziehen Sie alle Muttern fest an.
- Schieben Sie den Filtersack über den Behälter und befestigen Sie ihn mit dem Klemmband, stecken Sie den Halterungsstab in das Gehäuse und hängen den Filtersack ein.
- Befestigen Sie den Spänesack am unteren Luftausgang unter Verwendung des Klemmbandes.
- Befestigen Sie den Absaugschlauch an der Düse am Gehäuse und fixieren Sie ihn mit einer Schlauchschelle.
- Befestigen Sie die Schlauchkupplung am anderen Ende des Schlauches unter Verwendung einer Schlauchschelle.

Die Absauganlage sollte bei jedem Spänesackwechsel gereinigt werden.

Beschädigte Filter und Säcke müssen sofort ausgetauscht werden, um die Menge des in die Arbeitsumgebung entweichenden Staubes so gering wie möglich zu halten.

Inbetriebnahme

Beachten Sie vor der Inbetriebnahme die Sicherheitshinweise. Die Angaben auf dem Motortypenschild (Volt und Hertz) müssen mit der Netzspannung und -frequenz übereinstimmen.

Nach Anschluss am Netz ist die Absauganlage ha 1800 betriebsbereit.

Scope of Supply Fig. 1

- 1 Housing complete with motor
- 2 Undercarriage with wheels
- 3 Side covering, left
- 4 Side covering, right
- 5 Base plate
- 6 Cross-member
- 7 Filter bag
- 8 Upper clamp
- 9 Support bar
- 10 Shavings bag (5x)
- 11 Lower clamp
- 12 Exhaust hose
- 13 Clamp 2x
- 14 Hose coupling
- 15 Accessory kit
- 16 Operating instructions

Assembly

For packaging reasons your machine is delivered in semi-assembled state.

- Attach the undercarriage and the base plate with philips head screws M5 x 6 mm.
- Attach the side covering loosely to the base frame using flat-head screws M8 x 40 mm and screw nuts. Do not tighten completely.
- Attach the cross-member to the side covering left and right with flat-head screws M 8 x 12 and screw nuts.
- Attach the housing to the side coverings using flat-head screws M8 x 40 and screw nuts. Securely tighten all nuts
- Slide in the filter bag over the case and attach it with a clamp Position the support bar into the housing and hang the filter bag from it.
- Attach the shavings bag to the lower air ventilator using the clamp.
- Attach the exhaust hose to the nozzle on the housing and affix it with a hose clamp.
- Attach the hose coupling to the other end of the hose using a hose clamp.

The exhaust system should be cleaned every time the shavings bag is changed.

Damaged filters and bags must be immediately changed in order to keep the amount of dust that escapes into the work environment as low as possible.

Initial operation

Note safety instructions before operation. The data on the motor type plate (voltage and frequency) must conform to the mains supply voltage and frequency. After connection to the mains, the Dust Extractor ha 1800 is ready for operation.

Matériel fourni Fig. 1

- 1 Coffret moteur
- 2 Châssis à roulettes
- 3 Habillage latéral gauche
- 4 Habillage latéral droit
- 5 Semelle
- 6 Traverse intermédiaire
- 7 Sac filtre
- 8 Bande de fixation supérieure
- 9 Poignée
- 10 Sac à résidus (5x)
- 11 Bande de fixation inférieure
- 12 Tuyau d'aspiration
- 13 2 Bandes de fixation
- 14 Raccord de tuyau
- 15 Sac supplémentaire
- 16 Notice d'emploi

Montage

Pour des raisons techniques d'emballage, votre machine n'est pas complètement assemblée.

- Raccordez le châssis et la semelle à l'aide des vis cruciformes M5 x 6 mm.
- Fixez les habillages latéraux sur la structure de base à l'aide des vis à tête plate M8 x 40 mm et des écrous papillons. Ne serrez pas à fond.
- Fixez la traverse intermédiaire aux habillages latéraux gauche et droit à l'aide des vis à tête plate M 8 x 12 et des écrous papillons.
- Fixez fermement le carter sur les habillages latéraux à l'aide des vis à têtes plates M8 x 40 et des écrous papillons.
- Glissez le sac filtre sur le support et fixez-le à l'aide d'une bande de fixation, insérez la poignée dans le logement et accrochez le sac à filtre.
- Fixez le sac à résidus au niveau de la sortie d'air à l'aide d'une bande de fixation.
- Insérez le tuyau d'aspiration sur la sortie au niveau du carter et fixez-le l'aide d'un collier.
- Fixez le raccord de tuyau à l'autre extrémité du tuyau à l'aide d'un collier.

L'aspirateur doit être nettoyé à chaque changement du sac à résidus.

Il est impératif de remplacer tout filtre ou sac abîmé afin de limiter au mieux les émanations de poussières dans la zone d'intervention.

Mise en route

Observer les consignes de sécurité avant la mise en route. Les données indiquées sur la plaque signalétique du moteur (volts et hertz) doivent concorder avec la tension et la fréquence du secteur.

L'installation d'aspiration ha 1800 est prête au fonctionnement après l'avoir raccordée au réseau.

m Elektrischer Anschluss

Anschlüsse und Reparaturen der elektrischen Ausrüstung dürfen nur von einer Elektro-Fachkraft durchgeführt werden.

Der installierte Elektromotor ist betriebsfertig angeschlossen. Der Anschluss entspricht den einschlägigen VDE- und DIN-Bestimmungen.

Der kundenseitige Netzanschluss sowie die verwendete Verlängerungsleitung müssen diesen Vorschriften entsprechen.

Wichtige Hinweise

Schadhafte Elektro-Anschlussleitungen

An elektrischen Anschlussleitungen entstehen oft Isolationsschäden.

Ursachen sind:

- Druckstellen, wenn Anschlussleitungen durch Fenster- oder Türspalten geführt werden.
- Knickstellen durch unsachgemäße Befestigung oder Führung der Anschlussleitung.
- Schnittstellen durch Überfahren der Anschlussleitung.
- Isolationsschäden durch Herausreißen aus der Wandsteckdose.
- Risse durch Alterung der Isolation.

Solche schadhafte Elektro-Anschlussleitungen dürfen nicht verwendet werden und sind auf Grund der Isolationsschäden lebensgefährlich.

Elektrische Anschlussleitung regelmäßig auf Schäden überprüfen. Achten Sie darauf, dass beim Überprüfen die Anschlussleitung nicht am Stromnetz hängt.

Elektrische Anschlussleitungen müssen den einschlägigen VDE- und DIN-Bestimmungen entsprechen. Verwenden Sie nur Anschlussleitungen mit Kennzeichnung H07-RN.

Ein Aufdruck der Typenbezeichnung auf der Anschlussleitung ist Vorschrift.

Wechselstrommotor

- Die Netzspannung muss 230 Volt/50 Hz betragen.
- Verlängerungskabel müssen einen Mindest-Kabelquerschnitt von 1,0 Quadratmillimeter aufweisen.
- Der Netzanschluss wird 16 A träge abgesichert.

Bei Rückfragen bitte folgende Daten angeben:

- Motorenhersteller
- Stromart des Motors
- Daten des Maschinen-Typenschildes
- Daten des Schalter-Typenschildes

Bei Rücksendung des Motors immer die komplette Antriebseinheit mit Schalter einsenden.

m Electrical connection

Connection and repair work on the electrical equipment must be carried out by a qualified technician only.

The installed electric motor is factory connected ready for operation.

The connection made by the customer as well as any extension cables used must comply with all relevant regulations.

Important note

Defective electrical connection cables

Electrical connection cables often suffer isolation damage.

Possible causes are:

- Pinch points when connection cables are run through window or door gabs.
- Kinks resulting from incorrect attachment of laying of the connection cable.
- Cuts resulting from running over the connection cable.
- Isolation damage resulting from forcefully pulling out of the wall socket.

Such defective electrical connection cables must not be used as the isolation damage makes them extremely hazardous.

Check electrical connection cables regularly for damage. Make sure the cable is disconnected from the mains when checking.

Electrical connection cables must comply with the regulations applicable in your country.

One phase motor

- The mains voltage must comply with the specification on the motor name plate.
- Extension cables must have a cross section of at least 1.0 sqmm.
- The mains is protected by a 16 A slowblow fuse.

When making inquiries please specify the following:

- Motor manufacturer
- Motor current type
- Motor nameplate specifications
- Switch nameplate specifications

When sending the motor in, always send the complete drive unit including the switch.

m Branchement Électrique

Seul un électricien spécialisé a le droit de brancher et de réparer l'équipement électrique.

Le moteur électrique installé est raccordé de façon à être prêt au fonctionnement. Le branchement correspond aux prescriptions correspondantes VDE et DIN.

Le branchement au secteur effectué par le client ainsi que la rallonge utilisée doivent correspondre à ces prescriptions.

Importantes consignes

Lignes de branchement électrique défectueuses

L'isolement des lignes de branchement électrique est souvent endommagé.

Des causes possibles sont :

- Empreintes lorsque les lignes de branchement sont conduites à travers des fentes de fenêtre ou de porte.
- Plis suite à une fixation ou une conduite inadéquate de la ligne de branchement.
- Coupures suite à l'écrasement de la ligne de branchement.
- Dommages d'isolement suite à un arrachement pour sortir la ligne de branchement de la prise de courant murale.
- Fissures suite au vieillissement de l'isolation.

Il est interdit d'utiliser de telles lignes de branchement électrique endommagées et elles présentent des dangers de mort vis leur isolement défectueux.

Contrôler régulièrement les lignes de branchement électrique pour constater si elles sont endommagées. Avant d'effectuer le contrôle, veiller à ce que la ligne de branchement ne soit plus sous circuit.

Les lignes de branchement électrique doivent correspondre aux prescriptions correspondantes VDE et DIN. Utiliser uniquement des lignes de branchement électrique avec la caractérisation H07-RN.

Une inscription du type sur la ligne de branchement est obligatoire.

Moteur à courant alternatif

- La tension de secteur doit être de 230 volts / 50 Hz.
- D'éventuelles rallonges doivent avoir une section minimale de 1,0 mm².
- Le branchement au secteur est protégé par fusible de 16 A à action retardée.

Pour toutes questions supplémentaires, indiquer les données suivantes :

- Fabricant du moteur
- Type de courant du moteur
- Données figurant sur la plaque signalétique de la machine
- Données figurant sur la plaque signalétique de l'interrupteur

Si le moteur doit être renvoyé, il faut toujours envoyer l'unité d'entraînement complète avec l'interrupteur.

m Wartung

Bei allen Wartungs- und Reinigungsarbeiten den Motor ausschalten und den Netzstecker ziehen.

- Installationen, Reparaturen und Wartungsarbeiten an der Elektroinstallation dürfen nur von Fachleuten ausgeführt werden.
- Für gleichbleibende Saugleistung den Filtersack von Zeit zu Zeit kräftig ausschütteln. Zwischendurch genügt es, mit der Hand mehrmals gegen den Sack zu klopfen.
- Der Spänesack muss spätestens dann erneuert werden, wenn die Späne bis ca. 10 cm an den Gehäusebund heranreichen.

Sonderzubehör

Filtersack U/S/G Art. Nr. 7508 0010
Mehrweg-Spänesack 20 Stück Art. Nr. 7500 1500

EU-Konformitätserklärung

Hiermit erklären wir, **Scheppach Fabrikation von Holzbearbeitungsmaschinen GmbH, Günzburger Str. 69, D-89335 Ichenhausen**, daß die nachfolgend bezeichnete Maschine aufgrund ihrer Konzipierung und Bauart sowie in der von uns in Verkehr gebrachten Ausführung den einschlägigen Bestimmungen nachstehender EG-Richtlinien entspricht.

Bei einer nicht mit uns abgestimmten Änderung an der Maschine verliert diese Erklärung ihre Gültigkeit.

Bezeichnung der Maschine:

Absauganlage

Maschinentyp:

ha 1800 - Art.Nr. 75120901

Einschlägige EG-Richtlinien:

**EG-Maschinenrichtlinie 2006/42/EG,
EG-Niederspannungsrichtlinie 2006/95/EWG,
EG-EMV Richtlinie 2004/108/EWG.**

Angewandte harmonisierte Normen:

**EN 12100-1, EN 12100-2, EN 13857, EN349, EN418, EN1088, EN60204-1, EN55014,
EN60555-2, EN 50082-1, EN60555-3, EN 61029-1, EN 61029-2-1, EN 60825-1**

Angewandte europäische Normentwürfe:

EN 847-1, EN 13849-1

Angewandte nationale technische Spezifikationen und Normen:

ISO 7960

Gemeldete Stelle

TÜV Rheinland

Eingeschaltet zur:

GS-Prüfung S 50049571

Ort, Datum:

Ichenhausen, 02.07.2009

Unterschrift:



i. V. T. Werner Hartmann (Technischer Leiter)

m Maintenance

For all maintenance and cleaning tasks, turn off motor and unplug mains.

- Connection and repair work on the electrical installation may be carried out by a qualified electrician only.
- For constant performance, periodically shake out filter bag vigorously. Between cleanings, beating the bag with the hand several times is sufficient.
- The sawdust bag must be replaced at the latest when the sawdust is within 10 cm. of the housing collar.

Special accessories

Filter bag U/S/G Part no. 7508 0010
Filter cartridge U/S/G Part no. 7500 6000

EC Declaration of Conformity

We herewith declare, **Scheppach Fabrikation von Holzbearbeitungsmaschinen GmbH, Günzburger Str. 69, D-89335 Ichenhausen** that the machine described below due to its construction and design and in the version delivered by us complies with the relevant provisions of the following EC Directives.
In case of a modification of the machine this declaration ceases to be valid.

Machine description:
Dust extractor

Machine model:
ha 1800 - Art.No. 75120901

Relevant EC directives:
**EC machine directive 2006/42/EG,
EC Low voltage directive 2006/95/EWG,
EC-EMV directive 2004/108/EWG.**

Applied harmonized European Standards:
**EN 12100-1, EN 12100-2, EN 13857, EN349, EN418, EN1088, EN60204-1, EN55014,
EN60555-2, EN 50082-1, EN60555-3, EN 61029-1, EN 61029-2-1, EN 60825-1**

Applied european Standards:
EN 847-1, EN 13849-1

Applied national technical standards and specifications, especially:
ISO 7960

Notified body within the meaning of Annex VII
TÜV Rheinland

Engaged for
**EC design examination (EC design certification no. AN 50039334 0001), GS
examination no. BM 60008940 0001**

Date
Ichenhausen, 02.07.2009

Signature:



Werner Hartmann (technical director)

m Maintenance

Interrompre le fonctionnement du moteur et débrancher le connecteur du câble d'alimentation de la prise de réseau pour exécuter tous les travaux de nettoyage et d'entretien.

- Seules des personnes qualifiées ont le droit d'effectuer des travaux d'installation, de réparation et de maintenance sur l'installation électrique.
- Pour garantir une puissance d'aspiration constante, il faut de temps en temps secouer le sac filtrant. Il suffit autrement de taper plusieurs fois de la main sur le sac filtrant.
- Le sac à copeaux doit être remplacé au plus tard lorsque les copeaux figurent à env. 10 cm du bord de boîtier.

Accessoires spéciaux

Sac filtrant U/S/G N° d'art. 7508 0010
Cartouche filtrante U/S/G N° d'art. 7500 6000

Déclaration de conformité CE

Nous soussignés, **Scheppach Fabrikation von Holzbearbeitungsmaschinen GmbH, Günzburger Str. 69, D-89335 Ichenhausen**, déclarons que le modèle de machine mentionné ci-après et en vente sur le marché est, de part sa construction et sa conception, conforme aux prescriptions en vigueur données par les directives européennes.
Toute modification de la machine rend cette déclaration non valable.

Désignation de la machine:
Installation d'aspiration

Type de machine:
ha 1800 - Art.No. 75120901

Les directives CE qui s'appliquent:
**Directive CE sur les machines 2006/42/EG,
Directive CE sur la sous-tension 2006/95/EWG,
Directive CE-EMV 2004/108/EWG.**

Normes européennes harmonisées utilisées:
**EN 12100-1, EN 12100-2, EN 13857, EN349, EN418, EN1088, EN60204-1, EN55014,
EN60555-2, EN 50082-1, EN60555-3, EN 61029-1, EN 61029-2-1, EN 60825-1**

Applied european Standards:
EN 847-1, EN 13849-1

Normes et spécifications techniques nationales qui ont été utilisées
ISO 7960

Organisme d'homologation conformément à l'annexe VII
TÜV Rheinland

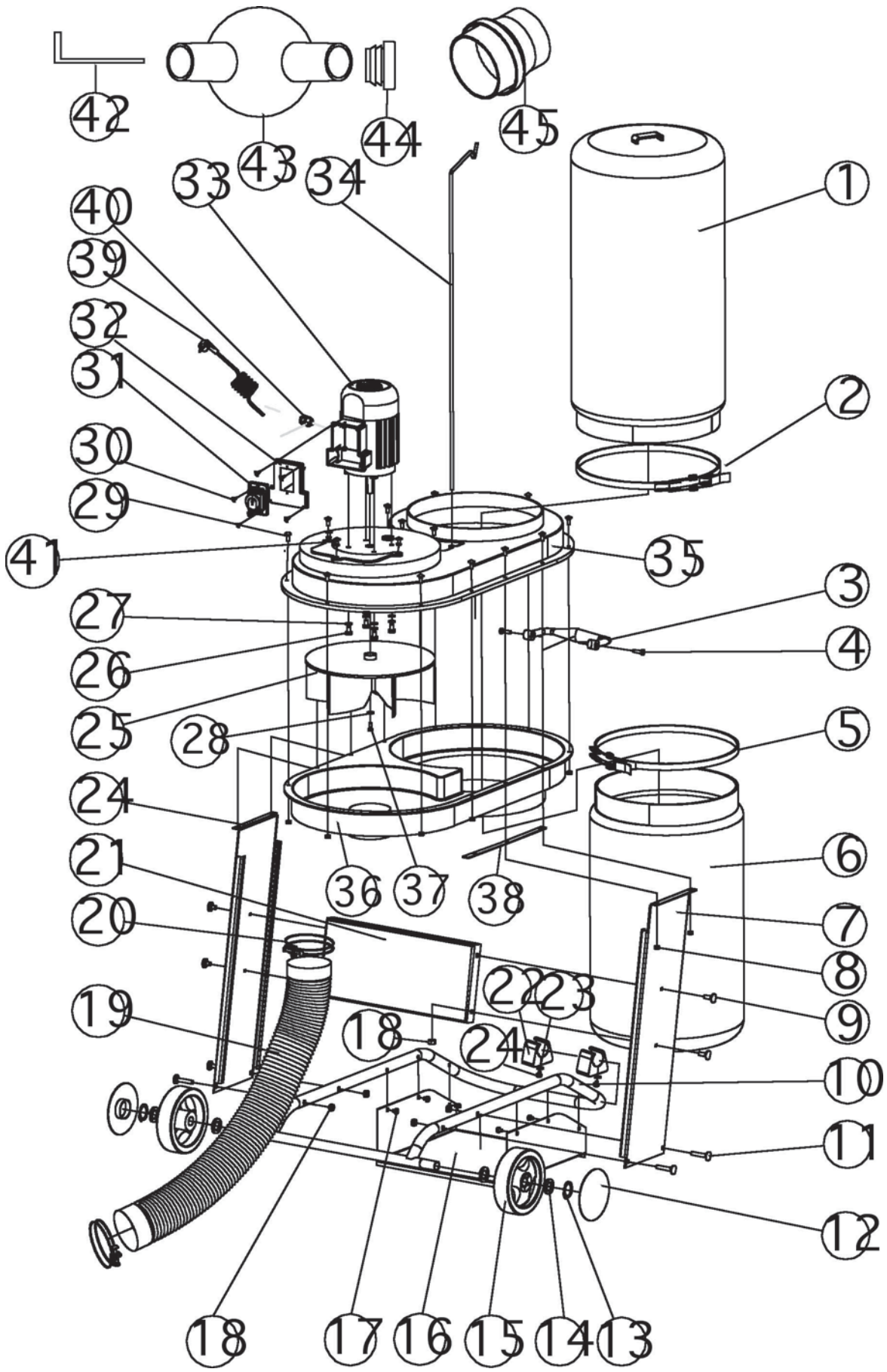
Mise sous tension pour le contrôle d'échantillon CE:
**Contrôle du type de construction CE (Certificat de contrôle CE N° AN 50039334 0001),
Contrôle GS N° BM 60008940 0001**

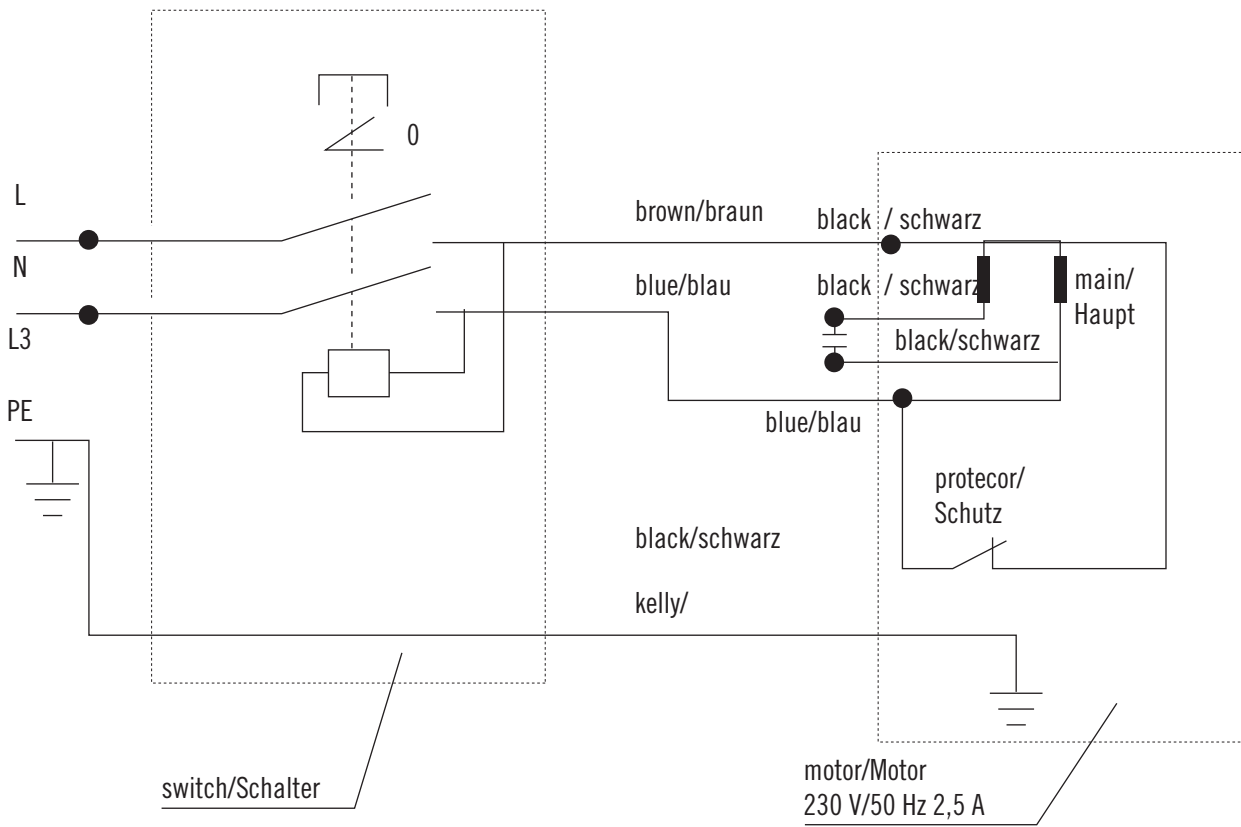
Lieu, Date
Ichenhausen, 02.07.2009

Signature:



Werner Hartmann (technical director)





Garantie

Offensichtliche Mängel sind innerhalb von 8 Tagen nach Erhalt der Ware anzudeuten, andernfalls verliert der Käufer sämtliche Ansprüche wegen solcher Mängel. Wir leisten Garantie für unsere Maschinen bei richtiger Behandlung auf die Dauer der gesetzlichen Gewährleistungsfrist ab Übergabe in der Weise, dass wir jedes Maschinenteil, das innerhalb dieser Zeit nachweisbar in Folge Material- oder Fertigungsfehler unbrauchbar werden sollte, kostenlos ersetzen. Für Teile, die wir nicht selbst herstellen, leisten wir nur insoweit Gewähr, als uns Gewährleistungsansprüche gegen die Vorlieferanten zustehen. Die Kosten für das Einsetzen der neuen Teile trägt der Käufer. Wandlungs- und Minderungsansprüche und sonstige Schadensersatzansprüche sind ausgeschlossen.

Warranty

Apparent defects must be notified within 8 days from the receipt of the goods. Otherwise, the buyer's rights of claim due to such defects are invalidated. We guarantee for our machines in case of proper treatment for the time of the statutory warranty period from delivery in such a way that we replace any machine part free of charge which provably becomes unusable due to faulty material or defects of fabrication within such period of time. With respect to parts not manufactured by us we only warrant insofar as we are entitled to warranty claims against the upstream suppliers. The costs for the installation of the new parts shall be borne by the buyer. The cancellation of sale or the reduction of purchase price as well as any other claims for damages shall be excluded.

Garantie

Des défauts visibles doivent être signalés au plus tard 8 jours après la réception de la marchandise, sans quoi l'acheteur perd tout droit à des redevances pour de tels défauts. Nous garantissons nos machines, dans la mesure où elles sont maniées correctement, pour la durée légale de garantie à compter de la remise dans ce sens que nous remplaçons gratuitement toute pièce de la machine devenue inutilisable durant cette période pour des raisons d'erreur de matériau ou de fabrication. Toutes pièces que nous ne fabriquons pas nous-mêmes ne sont garanties que si nous possédons des droits à la garantie vis-à-vis des fournisseurs respectifs. Les frais pour la mise en place des nouvelles pièces sont à la charge de l'acheteur. Tous droits à réhabilitation et toutes prétentions à diminutions ainsi que tous autres droits à l'indemnité sont exclus.

Garanzia

Vizi evidenti vanno segnalati entro 8 giorni dalla ricezione della merce, altrimenti decadono tutti i diritti dell'acquirente inerenti a vizi del genere. Appurato un impiego corretto da parte dell'acquirente, garantiamo per le nostre macchine per tutto il periodo legale di garanzia a decorrere dalla consegna in maniera tale che sostituiamo gratuitamente qualsiasi componente che entro tale periodo presenti dei vizi di materiale o di fabbricazione tali da renderlo inutilizzabile. Per componenti non fabbricati da noi garantiamo solo nella misura nella quale noi stessi possiamo rivendicare diritti a garanzia nei confronti dei nostri fornitori. Le spese per il montaggio dei componenti nuovi sono a carico dell'acquirente. Sono escluse pretese di risoluzione per vizi, di riduzione o ulteriori pretese di risarcimento danni.

Garantía

Los defectos evidentes deberán ser notificados dentro de 8 días después de haber recibido la mercancía, de lo contrario el comprador pierde todos los derechos sobre tales defectos. Garantizamos nuestras máquinas en caso de manipulación correcta durante el plazo de garantía legal a partir de la entrega. Sustituiremos gratuitamente toda pieza de la máquina que dentro de este plazo se torne inútil a causa de fallas de material o de fabricación. Las piezas que no son fabricadas por nosotros mismos serán garantizadas hasta el punto que nos corresponda garantía del suministrador anterior.

Los costes por la colocación de piezas nuevas recaen sobre el comprador. Están excluidos derechos por modificaciones, aminoraciones y otros derechos de indemnización por daños y perjuicios.

Garantia

Para este aparelho concedemos garantia de 24 meses. A garantia cobre exclusivamente defeitos de material ou de fabricação. Peças avariadas são substituídas gratuitamente. cabe ao cliente efetuar a substituição. Assumimos a garantia unicamente de peças genuínas Scheppach.

Não há direito à garantia no caso de: peças de desgaste, danos de transporte, danos causados pelo manejo indevido ou pela desatenção as instruções de serviço, falhas da instalação elétrica por inobservância das normas relativas à electricidade.

Além disso, a garantia só poderá ser reinvidicada para aparelhos que não tenham sido consertados por terceiros.

O cartão de garantia só vale em conexão com a fatura.

Garantie

Zichtbare gebreken moeten binnen de 8 dagen na ontvangst van de goederen worden gemeld, zo niet verliest de verkoper elke aanspraak op grond van deze gebreken. Onze machines worden geleverd met een garantie voor de duur van de wettelijke garantietermijn. Deze termijn gaat in vanaf het moment dat de koper de machine ontvangt. De garantie houdt in dat wij elk onderdeel van de machine dat binnen de garantietermijn aantoonbaar onbruikbaar wordt als gevolg van materiaal- of productiefouten, kosteloos vervangen. De garantie vervalt echter bij verkeerd gebruik of verkeerde behandeling van de machine. Voor onderdelen die wij niet zelf produceren, geven wij enkel de garantie die wij zelf krijgen van de oorspronkelijke leverancier. De kosten voor de montage van nieuwe onderdelen vallen ten laste van de koper. Eisen tot het aanbrengen van veranderingen of het toestaan van een korting en overige schadeloosstellingsclaims zijn uitgesloten.

Takuu

Ilmeisistä puutteista tulee ilmoittaa kahdeksan päivän kuluessa tavaran vastaanottamisesta. Muutoin ostaja ei voi vaatia korvausta ko. puutteista. Annamme takuun oikein käsitellyille koneillemme lakisääteiseksi takuujaksi tavaran luovutuksesta alkaen siten, että vaihdamme korvauksetta minkä tahansa koneenoson, joka osoittautuu tämän ajan kuluessa käyttökelvottomaksi raaka-aine- tai valmistusvirheestä johtuen. Osille, joita emme valmista itse, annamme takuun vain mikäli osien toimittaja on antanut niistä takuun meille. Uusien osien asennuskustannukset maksaa ostaja. Purku- ja vähennysvaatimukset ja muut vahingonkorvausvaatimukset eivät tule kysymykseen.

Garanti

Med denna maskin följer en 24 månaders garanti. Garantien täcker endast material- och konstruktionsfel. Defekta delar ersätts utan omkostningar, men kunden står för installationen. Vår garanti täcker endast original Scheppach-delar. Anspråk på garanti öreligger inte för: garantin täcker ej, transportskador, skador orsakade av felaktig behandling och då skötselöfreskrifter inte beaktats. Vidare kan garantikrav endast ställas för maskiner som inte har reparerats av tredje part.

Garanti

På denne maskinen gir vi 24 måneders garanti. Garantien omfatter materiel eller fabrikkasjonsfeil. Deler med feil blir erstattet uten omkostninger. Selve utskiftingen må kunden selv utføre. Vi overtar kun garanti for originale Scheppach deler. Garantien omfatter ikke: Slitedeler. Transportskader. Skader forårsaket av ukynndig eller uforsiktig bruk. Garantikrav blir bare imøtekommet såfremt reparasjoner ikke er utført av tredje person.

Garanti

På denne maskine yder vi Dem 24 måneders garanti. Garantien dækker udelukkende materiale- eller fabrikationsfejl. Defekte dele erstattes uden omkostninger, udskiiftningen af delene foretages af kunden. Vi yder kun garanti for originale Scheppach-dele. Garantien dækker ikke: Transportskader, sliddele, skader p.g.a. ukorrekt behandling eller manglende overholdelse af driftsvejledningen. Endvidere kan garantikravet kun gøres gældende for maskiner, hvor der ikke er foretaget reparationer gennem tredje part.

Garancija SLO

Očitne pomanjkljivosti je potrebno naznaniti 8 dni po prejemu blaga, v nasprotnem primeru izgubi kupec vse pravice do garancije zaradi takšnih pomanjkljivosti. Za naše naprave dajemo garancijo ob pravilni uporabi za čas zakonsko določenega roka garancije od predaje in sicer na takšen način, da vsak del naprave brezplačno nadomestimo, za katerega bi se v tem roku izkazalo, da je zaradi slabega materiala ali slabe izdelave neuporaben. Za dele, ki jih sami ne izdelujemo, jamčimo samo toliko, kolikor zahteva garancija drugih podjetij. Stroški za vstavljanje novih delov nosi kupec. Zahteve za spreminjanje in zmanjšanje ter ostale zahteve za nadomestilo škode so izključene.

Záruka CZ

Viditelné závady je nutno oznámit do 8 dnů po obdržení zboží, v opačném případě ztrácí kupující veškeré nároky na náhradu za závady tohoto druhu. Záruku u našich strojů poskytujeme při správném zacházení po zákonnou dobu záruční lhůty od předání tím způsobem, že každý díl stroje, který se v této době stal nepoužitelným prokazatelně v důsledku závad materiálu nebo výroby, bezplatně vyměníme. Za díly, které my sami nevyrobíme, ručíme jen do té míry, jak nám přináležejí nároky na záruku vůči subdodavatelům. Náklady za montáž nových dílů nese kupující. Nároky na zrušení a snížení kupní ceny a ostatní nároky na náhradu škod jsou vyloučeny.

Händler: Dealer: Vendeur: Rivenditore: Handelaar: Comerciante: Revendedor: Återförsäljare: Myyjä: Förhandler: Forhandler: Trgovec:	Gerätetype: Appliance type: Type d'appareil: Tipo d'apparecchio: Type: Tipo di máquina:	Tipo de aparelho: Maskin typ: Kone: Apparat type: Maskintype: Tip naprave:
	Gerätenummer: Serial number: Numéro de l'appareil: N. dell'apparecchio: Nummer: Número de la máquina:	Número do aparelho: Maskin nr: Koneen numero: Apparat nummer: Maskinnummer: Serijska ötevilka: