

RACLOIR À POIGNÉES *veritas*®



MES
NOTES



Le racloir à poignées Veritas est un outil très polyvalent, capable à la fois de travaux de dégrossissage et de finition. Equipé d'un racloir affûté à 45° des deux cotés, un simple affilage permet de réaliser les travaux les plus rudes comme retirer de la peinture ou les débordements de colle avant rabotage.

Pour les travaux fins, comme la finition des bois difficiles, le racloir sera affûté à la pierre et poli avant l'affilage.

Le biseau des deux cotés réduit les séances d'affûtage. Les poignées permettent un maintien à deux mains et assurent une poussée puissante bien dans l'axe de travail.

L'angle d'attaque de cet outil est parfait pour les bois durs mais ne permet pas un travail fin sur les bois tendres comme le pin ou le tilleul. Cependant il restera suffisant pour le dégrossissage ou le retrait de colle.

Affûtage

Nettoyez le fer du racloir. Celui-ci est préparé des 2 côtés à 45°. En fonction du type de travail à réaliser vous n'aurez pas à effectuer toutes les étapes d'affûtage décrites ci-après. Pour les travaux de dégrossissage, passez immédiatement à l'étape 3 d'affilage. Pour les travaux fins avec le racloir neuf ou lorsque vous réaffûtez, vous devrez réaliser l'étape 2 de polissage. Pour l'affûtage d'un racloir usagé vous devrez reprendre à l'étape 1 de préparation.

Étape 1 : préparation.

Ce travail n'est pas nécessaire sur un racloir neuf. Avant le passage à la pierre, le racloir doit être mis en forme pour obtenir un tranchant réctiligne avec un biseau de 45°. Maintenez le racloir dans un étau et utilisez une lime bâtarde pour le mettre en forme. Vérifiez régulièrement l'angle et la rectitude en cours de travail. Le porte lime Veritas peut, dans ce cas, grandement vous faciliter la tâche. Une ponceuse à bande équipée en grain 80 à 120 peut aussi dans ce cas vous rendre de grands services.

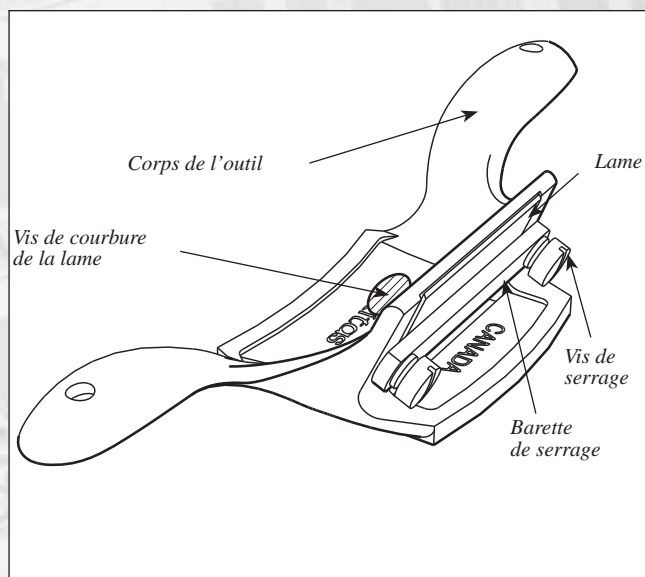


Fig 1 : Le racloir à poignée Veritas.

Étape 2 : polissage à la pierre

Il s'effectue de façon classique en polissant alternativement le biseau et la planche (coté plat du racloir) sur des pierres de plus en plus fines jusqu'à ce que toutes marques disparaissent. L'idéal est d'aller jusqu'au grain 4000 ou 6000 (voir figures 2 et 3). La qualité du travail est aussi importante sur les deux faces. Un bon tranchant étant la réunion de deux plans parfaitement dressés et polis, vous pouvez aussi terminer à la pâte à polir.

Lors de l'affûtage d'un racloir épais, nous recommandons de «moucher» les angles de façon à ce que le racloir ne fasse pas de traînées. Vous pouvez aussi le faire sur un racloir fin mais

cela ne sera pas nécessaire si vous utilisez la possibilité de courbure du racloir. (Voyez le chapitre «réglage de la courbure»). Le mouchage peut d'effectuer lors de la préparation de la lame et sera repris au fur et à mesure de son usure.

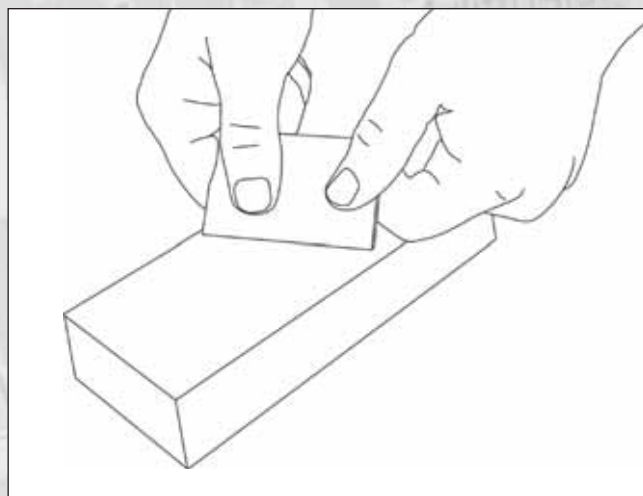


Fig 2 : Mise en forme du biseau.

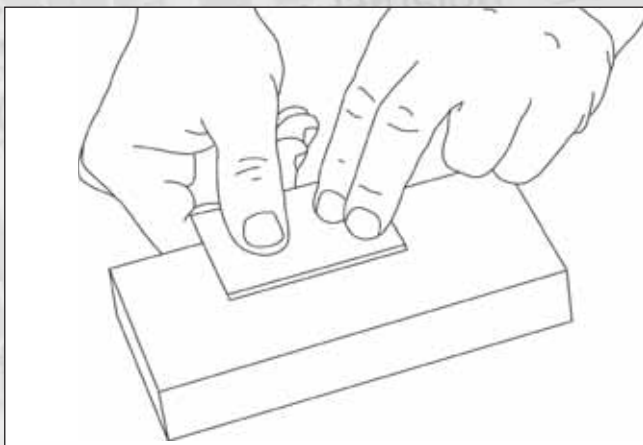


Fig 3 : Polissage de la planche (coté plat du racloir).

Étape 3 : affilage

Avec le racloir fermement maintenu dans un étau, utilisez un affiloir à main pour former le morfil comme le montre la figure 4. Avec l'affiloir à 45°, c'est-à-dire en appui complet sur le biseau, exécutez trois ou quatre passages en l'appuyant et en le déplaçant sur toute la largeur du tranchant. Recommencez trois ou quatre passages en donnant un peu d'angle à l'affiloir en soulevant légèrement la poignée. Recommencez encore l'opération avec l'affiloir incliné définitivement à 15° par rapport à l'horizontale. Avant de prendre le coup de main et de le faire «à la volée», il vous faudra prendre un repère d'inclinaison à l'aide d'un rapporteur pour ne pas dépasser les 15°.

Une astuce de vieil ébéniste : frottez-vous le côté du nez ou l'intérieur de l'oreille avec le doigt (deux sources naturelles de lubrifiant) et frottez légèrement le tranchant du racloir. Cela facilite la glisse de l'affiloir et réduit l'effet «dents de scie»

Réglage du racloir

Montez le racloir comme indiqué en figure 5 en veillant bien au sens d'orientation du biseau. Desserrez la vis de courbure pour que le racloir porte à plat sur son support. Placez l'outil sur une surface plane en bois et positionnez la lame avec le tranchant en contact avec la surface. Bloquez à l'aide des deux vis laiton. Le sens d'orientation du biseau est repéré en figure 5. Tournez la vis papillon jusqu'à ce qu'elle touche le dos du racloir. Effectuez une visée rasante sous la semelle et réglez la courbure. Le tranchant doit apparaître comme en figure 7. Idéalement, les côtés du racloir ne doivent pas être visibles. Faites quelques passes d'essai et ajustez la courbure. Plus vous avancerez la vis, plus le racloir sera agressif.

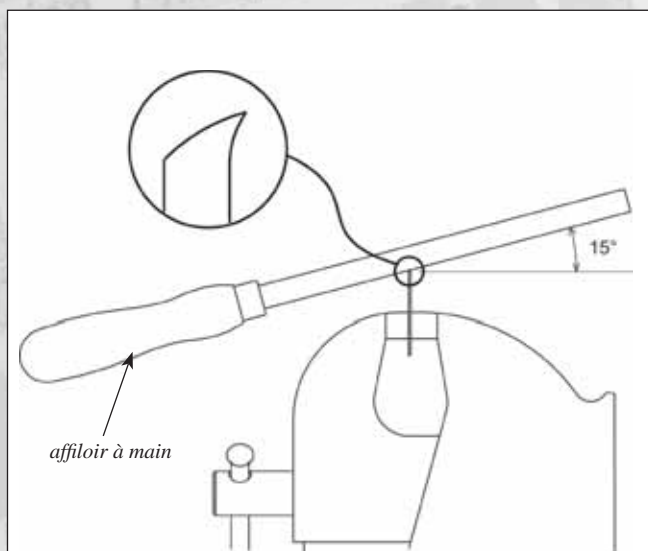


Fig 4 : Affilage du racloir.

UTILISATION.

Le racloir à poignées est prévu pour être utilisé en poussant comme le montre la figure 7. En le retournant vous pouvez aussi l'utiliser en tirant. Lorsque vous surfacerez une planche ou un panneau, travaillez en raclant toute la surface par des passes se recouvrant.

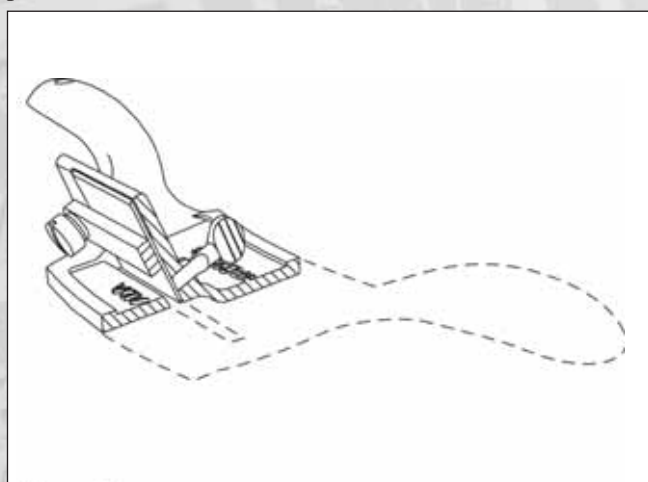


Fig 5 : Montage de la lame.

Précautions et entretien.

- Le corps du racloir à poignée est réalisé en fonte ductile. Ce matériau est plus rigide et plus stable que la fonte grise habituelle qui est cassante et il supporte habituellement les chocs sans se fissurer. Il n'est quand même pas recommandé d'échapper votre outil sur un sol en béton !
- Bien évidemment ne jamais utiliser votre racloir comme outil de frappe.
- Stockez-le dans un endroit sec. La semelle pouvant rouiller avec l'humidité. Pensez à la protéger avec un peu d'encaustique. N'utilisez pas de produits contenant du silicone, ces produits empêchant la prise des teintes et l'accroche des vernis sur le bois.
- En cours de travail, posez toujours votre outil sur le chant pour ne pas endommager le tranchant.
- Réaffûtez dès que nécessaire.
- Si vous utilisez des pierres à eau, veillez à bien sécher le fer avant son montage. Un peu d'encaustique protégera aussi de la rouille.

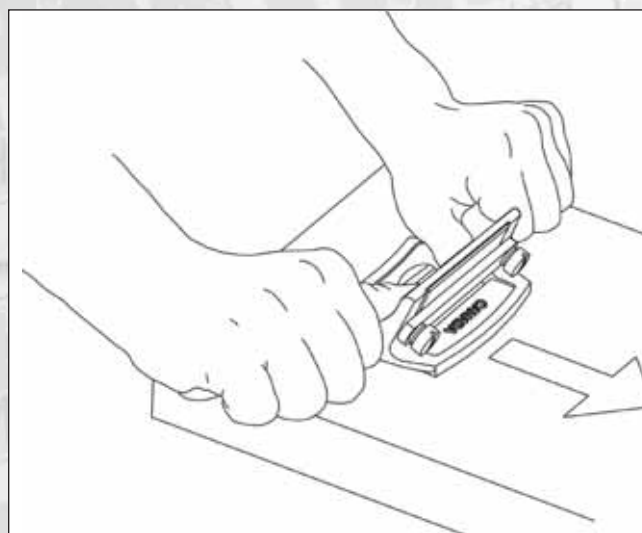


Fig 6 : Position des mains.

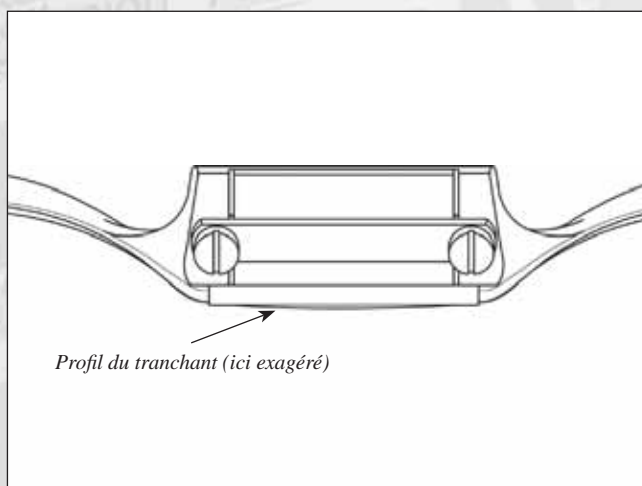


Fig 7 : Ajustage de la courbure.

Défauts

Problèmes	Solutions
Racloir difficile à pousser, coupe trop agressive	Sortie de racloir sous semelle trop importante. Réduisez la courbure.
Une rainure ou une traînée se forme sur un seul coté.	Le racloir est positionné incliné. Remettez le en place.
Le racloir produit de la poussière au lieu de copeaux.	Racloir désaffûté : réaffûtez.
La surface raclée est rugueuse et pleine d'éclats.	Tranchant mal affûté et poli, présentant des rayures dues à un abrasif trop grossier ou encore à la lime et qui n'avaient pas été retirées à la pierre. Réaffûtez.
Le racloir ne coupe pas.	Morfil trop prononcé. Le racloir glisse sur la surface sans l'entamer. Réaffûtez.

