

Safety warning: Always wear safety glasses or eye shields before commencing power tool operation. Follow your manufacturer's instructions for safety when using this attachment. Always wear protective eyewear when operating power tools. Always keep hands at a safe distance from spindles and cutting tools. Always disconnect power source before working with power tools.



Advertencia de seguridad: Lleve siempre gafas de seguridad o protectores de ojos antes de empezar la operación con herramientas eléctricas. Siga las instrucciones de su fabricante referentes a la seguridad al usar este accesorio. Lleve siempre protectores de ojos al operar herramientas eléctricas. Mantenga siempre las manos a una distancia segura de los husillos y las herramientas de corte. Desconecte siempre la fuente de alimentación antes de trabajar con esta clase de herramientas.



Avertissement de sécurité: toujours porter des lunettes de sécurité ou un masque facial lors de l'utilisation de l'outil. Lorsque cet accessoire est utilisé, suivre les instructions de sécurité du fabricant. Toujours porter une protection oculaire lors de l'utilisation d'outils motorisés. Toujours garder les mains à l'écart des broches et outils de coupe. Toujours débrancher l'outil avant d'installer l'accessoire.



WARNING! Använd alltid skyddsglasögon eller andra ögonskydd innan du börjar arbeta med elverktyget. Följ alltid tillverkarens säkerhetsanvisningar när du använder tillbehöret. Använd alltid skyddsglasögon när du jobbar med elverktyg. Håll händerna på säkert avstånd från spindlar och skärande verktyg. Dra alltid ur sladden innan du arbetar på elverktyget.



Sicherheitshinweis: Vor dem Einschalten des Elektrowerkzeugs stets eine Schutzbrille oder einen Augenschutz aufsetzen. Bei Verwendung dieses Zubehörteils die Sicherheitshinweise des Herstellers befolgen. Beim Arbeiten mit Elektrowerkzeugen stets einen Augenschutz aufsetzen. Hände stets in sicherem Abstand von Frässpindeln und Schneidwerkzeugen halten. Vor allen Arbeiten an Ihrem Elektrowerkzeug stets den Netzstecker aus der Steckdose ziehen.



Sikkerhedsadvarsel: Benyt altid beskyttelsesbriller eller ansigtsskjold, før du anvender elværktøj. Følg producentens sikkerhedsanvisninger, når du bruger denne anordning. Benyt altid beskyttelsesbriller, når du anvender elværktøj. Hold altid hænderne i sikker afstand af spindler og skæreværktøj. Kobl altid strømforsyningen fra før du anvender elværktøj.



Varoitus: Käytä aina suojalaseja tai silmäsuojaimia, kun käytät sähkötyökaluja. Noudata valmistajan turvaohjeita, kun käytät tätä lisälaitetta. Käytä aina suojalaseja käyttäessäsi sähkötyökaluja. Pidä kädet aina turvallisen välimatkan päässä karoista ja leikkaustyökaluista. Irrota sähkötyökalut aina virtalähteestä, ennen kuin teet niille mitään toimenpiteitä.



Veiligheidswaarschuwing: Draag altijd een veiligheidsbril of oogbeschermers voordat u met elektrisch gereedschap gaat werken. Volg de veiligheidsinstructies op van uw fabrikant wanneer u dit hulpstuk gebruikt. Draag altijd oogbeschermers wanneer u met elektrisch gereedschap werkt. Blijf altijd met uw handen op veilige afstand van assen en snijgereedschap. Haal altijd de stekker uit het stopcontact voordat u met elektrisch gereedschap werkt.



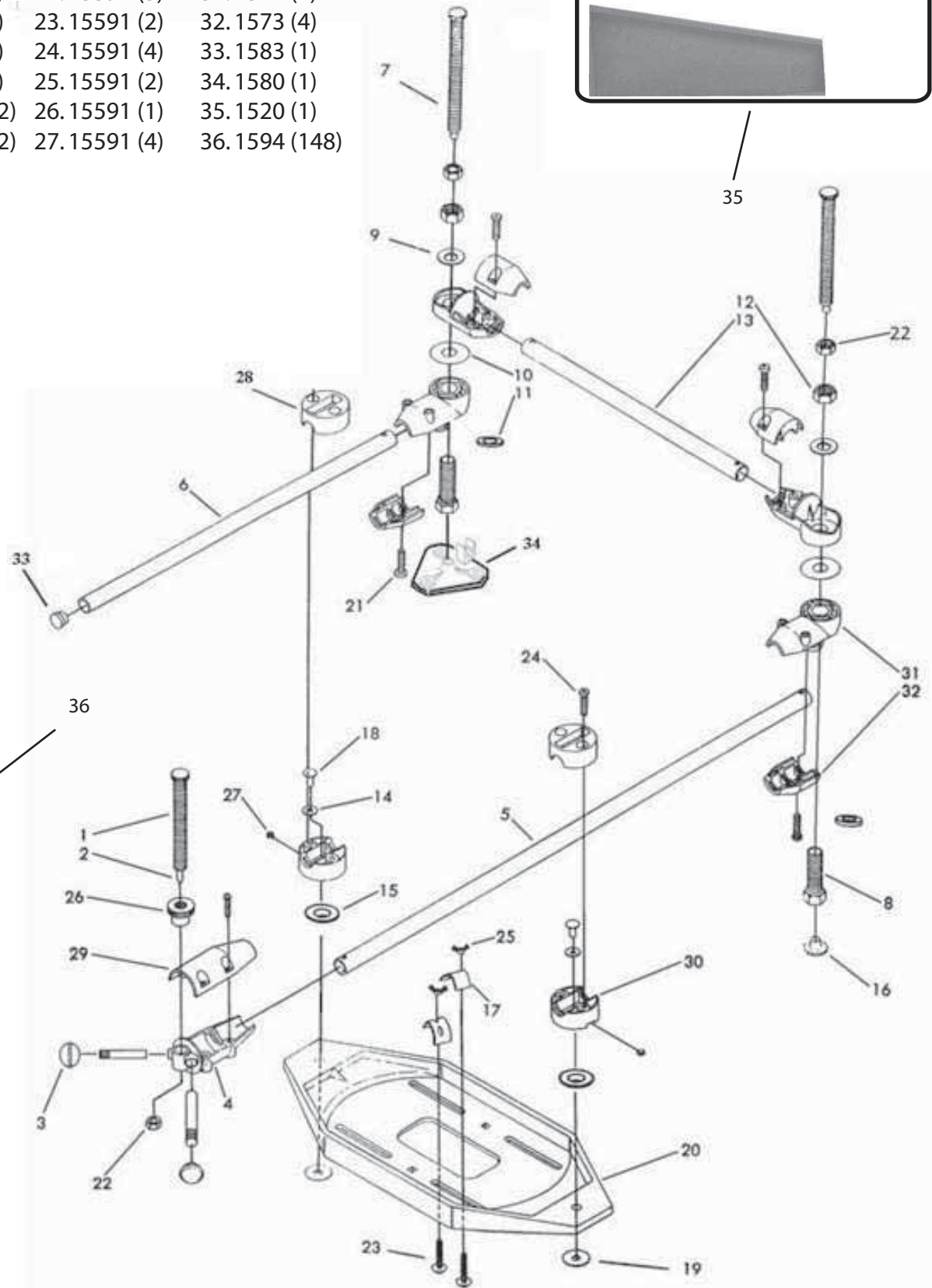
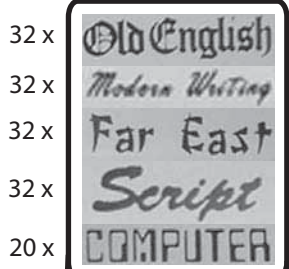
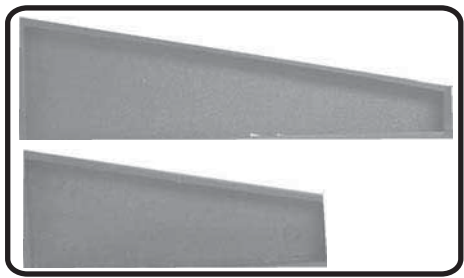
Sikkerhetsvarsel: Bruk alltid sikkerhetsbriller eller annen øyebeskyttelse før du begynner å bruke elektroverktøy. Følg produsentens sikkerhetsinstruksjoner når du bruker dette tilbehøret. Bruk alltid beskyttelsesbriller når du bruker elektroverktøy. Hold alltid hendene i trygg avstand fra spindler og skjæreværktøy. Koble alltid fra strømkilden før du arbeider med elektroverktøy.



Avvertenza sulla sicurezza: indossare sempre occhiali o maschere di protezione prima di iniziare a utilizzare gli strumenti elettrici. Seguire le istruzioni del produttore sulla sicurezza quando si utilizza questo accessorio. Indossare sempre occhiali protettivi quando si utilizzano strumenti elettrici. Tenere sempre le mani a una distanza di sicurezza da mandrini e strumenti da taglio. Scollegare sempre l'alimentazione elettrica prima di utilizzare gli strumenti elettrici.

Contents: Contenido: Contenu: Innehållen: Inhalte:
 Indhold: Sysällys: Bewoordingen: Inneholder: Contenido:

1.1551 (1)	10.1577 (2)	19.15651 (2)	28.1561 (2)	37.1521 (1)
2.1554 (1)	11.15761 (2)	20.15671 (1)	29.1564 (1)	
3.1555 (2)	12.1579 (2)	21.23671 (12)	30.1563 (2)	
4.1557 (1)	13.1582 (1)	22.15591 (3)	31.1572 (4)	
5.1560 (1)	14.1585 (2)	23.15591 (2)	32.1573 (4)	
6.1571 (1)	15.1587 (2)	24.15591 (4)	33.1583 (1)	
7.1574 (2)	16.3503 (1)	25.15591 (2)	34.1580 (1)	
8.1575 (2)	17.15181 (2)	26.15591 (1)	35.1520 (1)	
9.1578 (2)	18.20340 (2)	27.15591 (4)	36.1594 (148)	



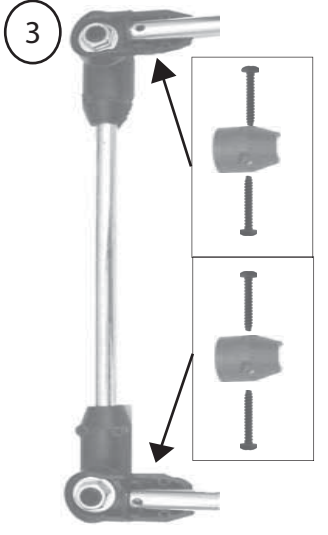
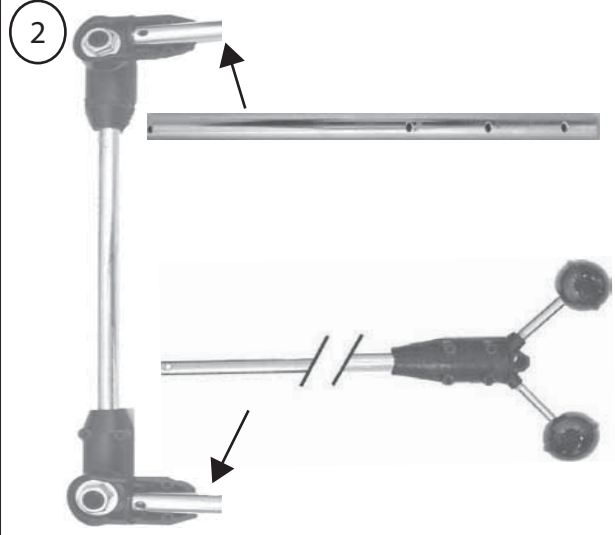
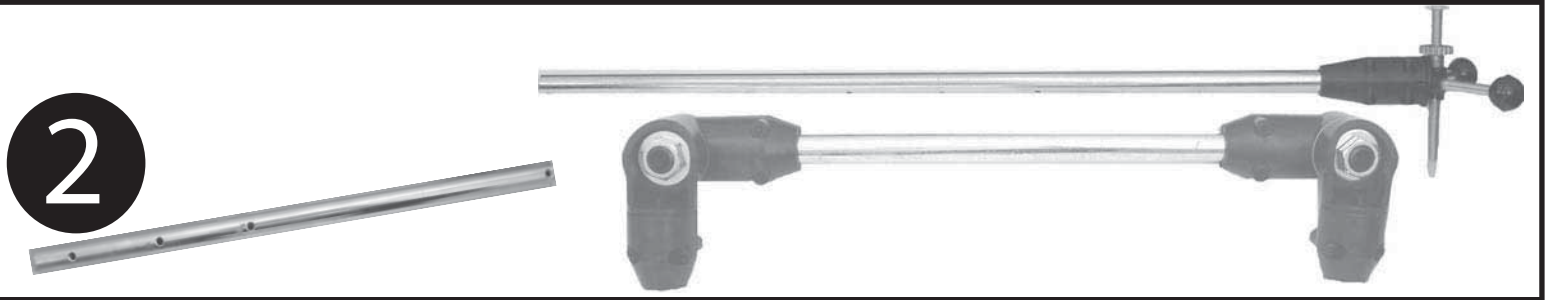
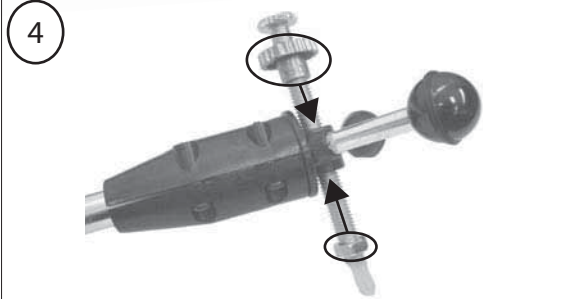
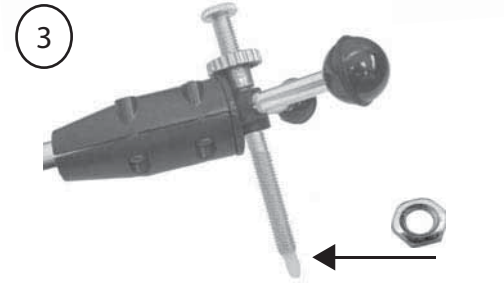
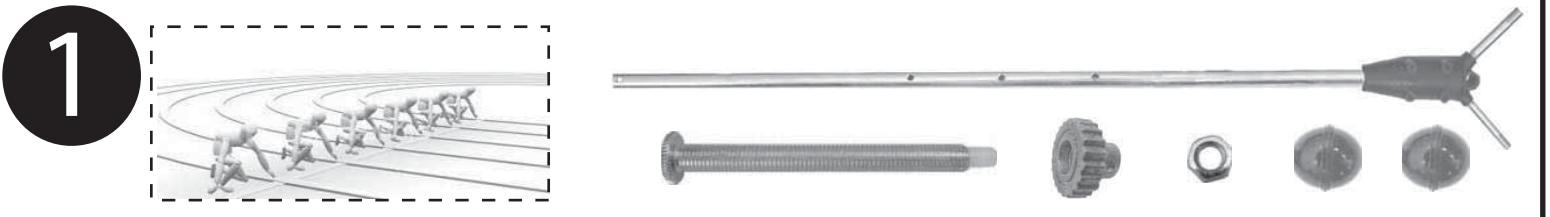
32 x
32 x
32 x
32 x
20 x

35

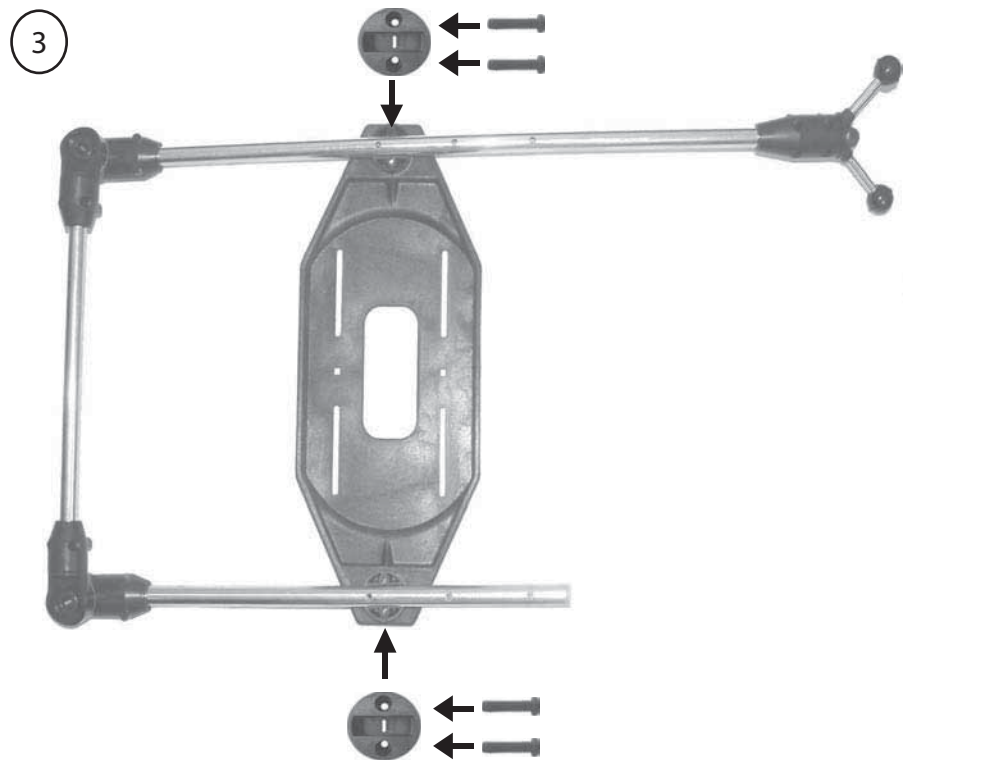
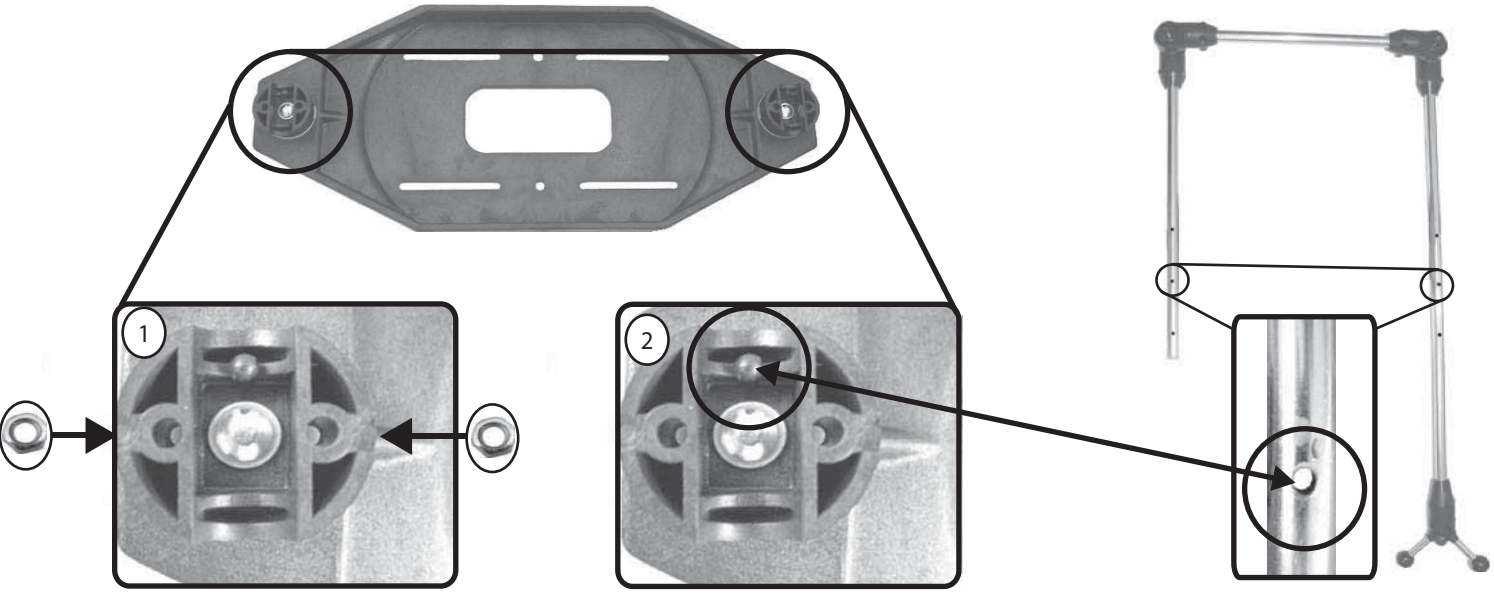
36

37

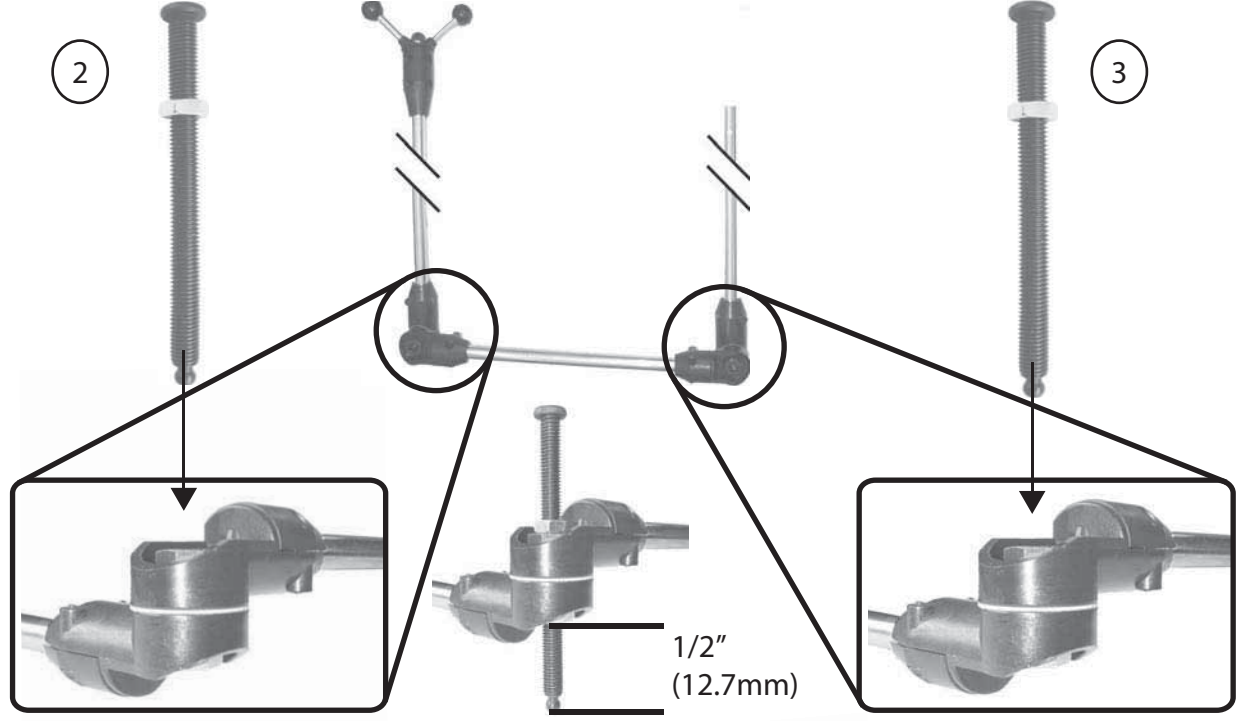
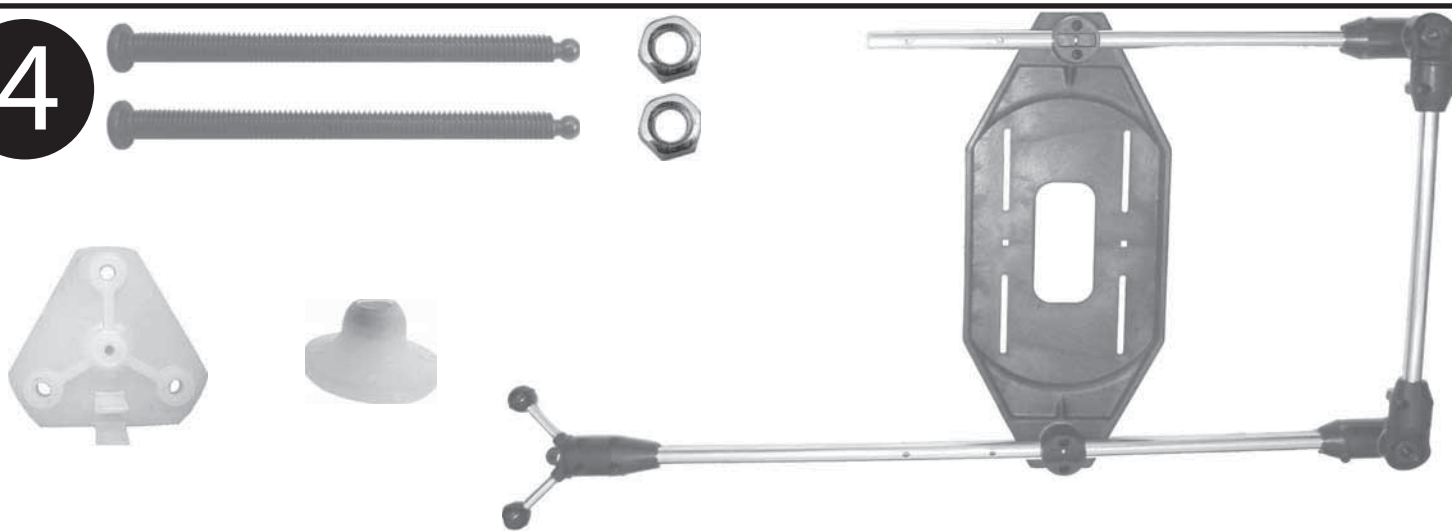
Assembly: Montaje: Assemblage: Monter: Montage:
 Samling: Kokoaminen: Installatie: Monteren: Montaggio:



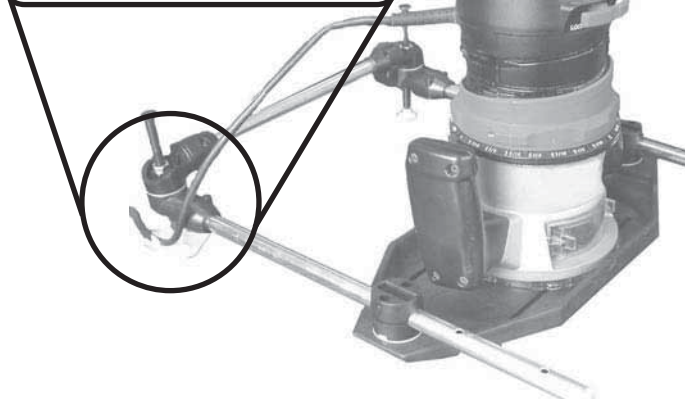
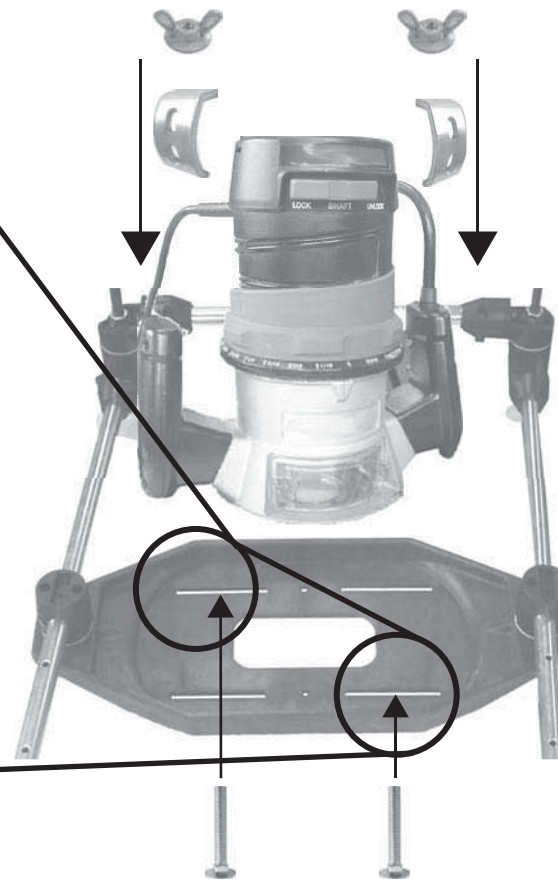
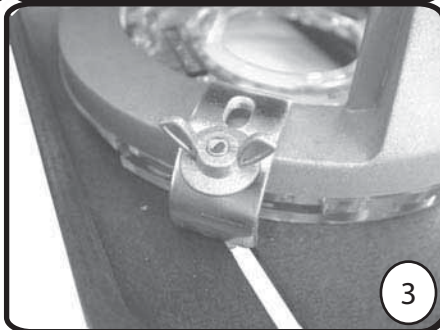
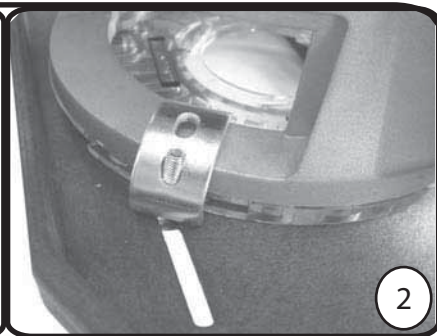
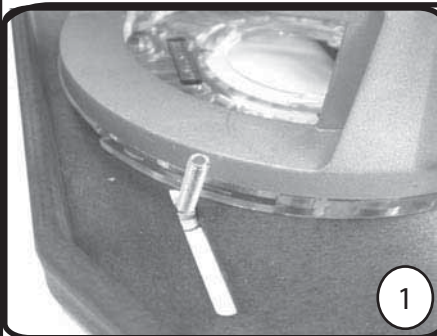
3



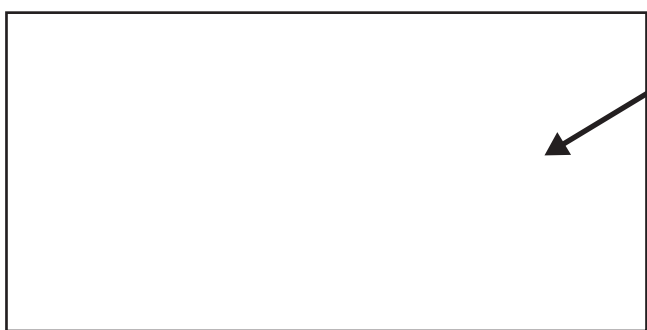
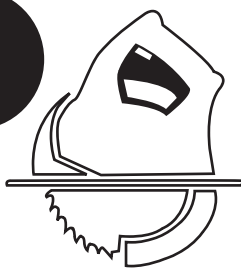
4



5



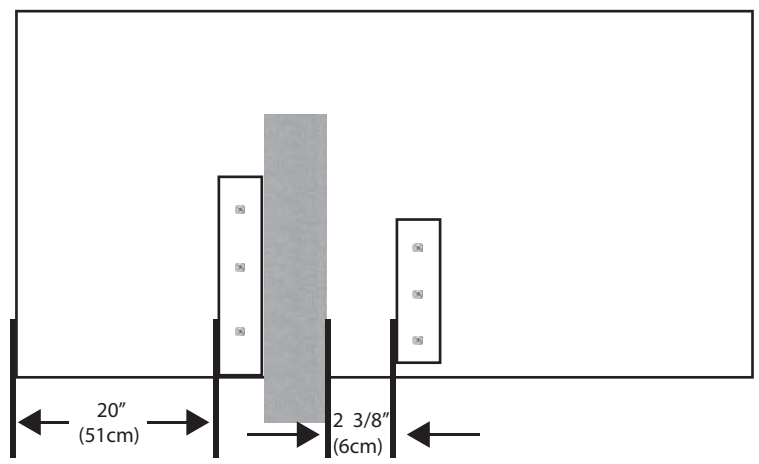
6



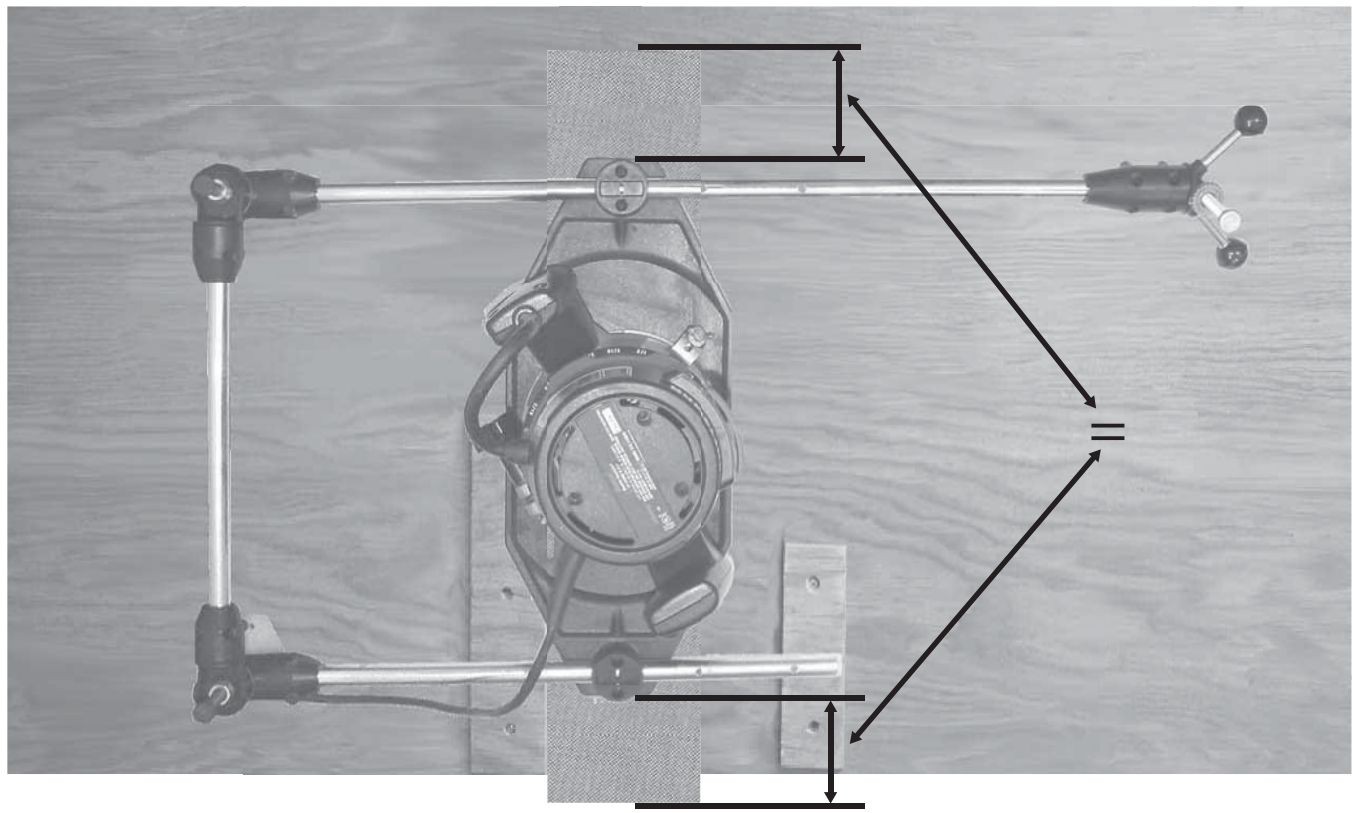
48" x 20" x 1/2"
(122cm x 51cm x 13mm)

3" x 10" x 3/4"
(8cm x 26cm x 19mm)

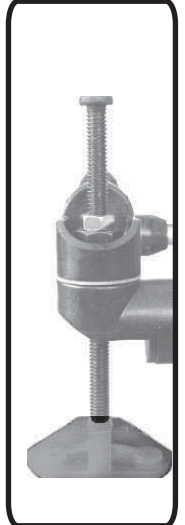
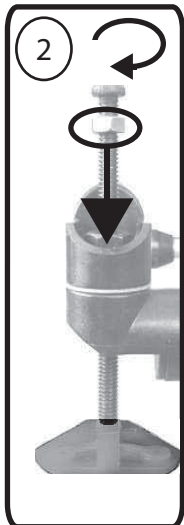
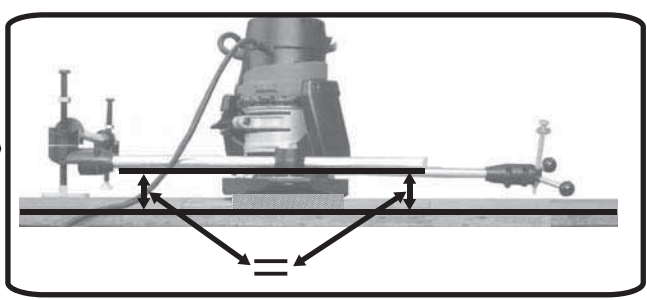
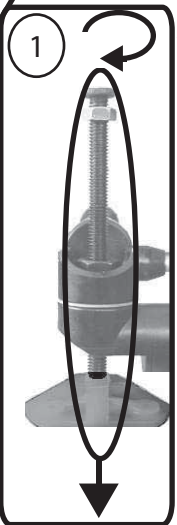
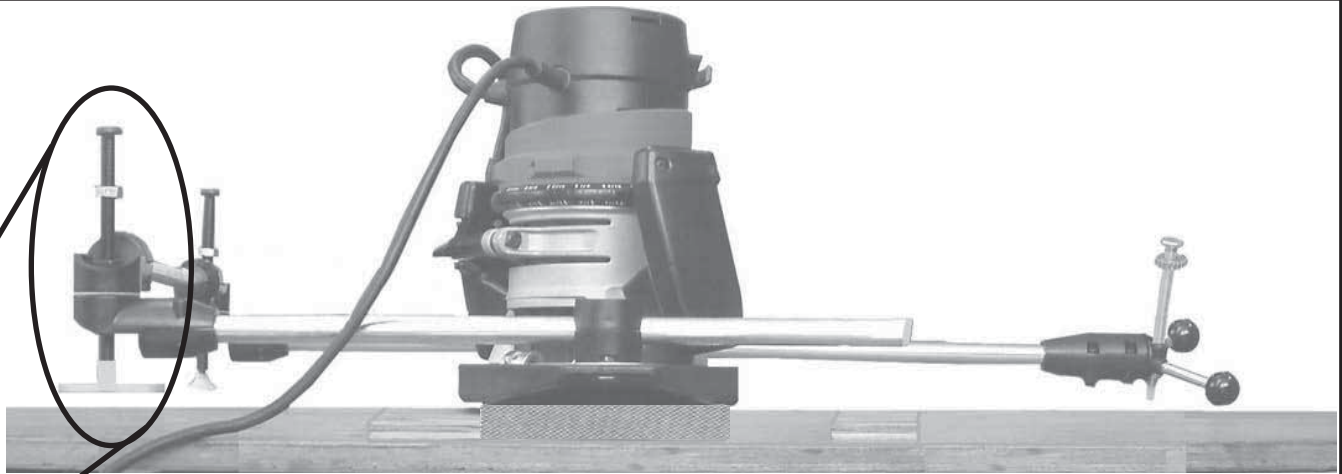
3" x 6" x 3/4"
(8cm x 16cm x 19mm)



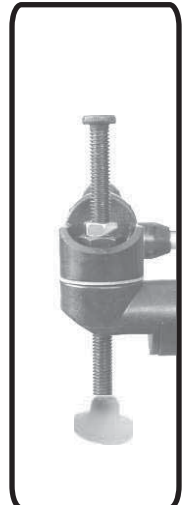
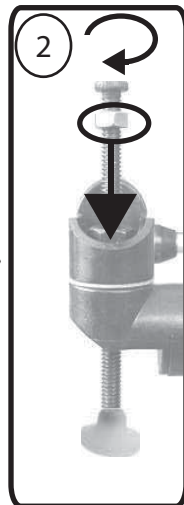
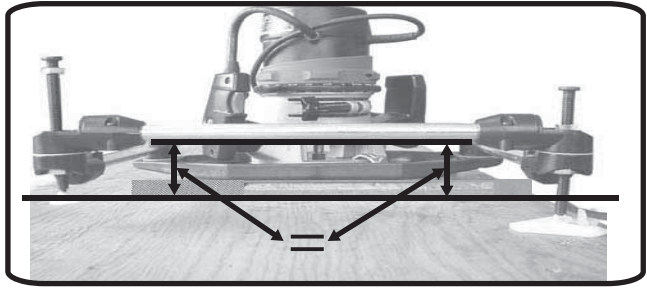
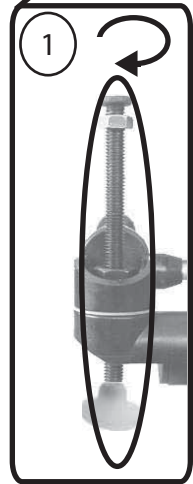
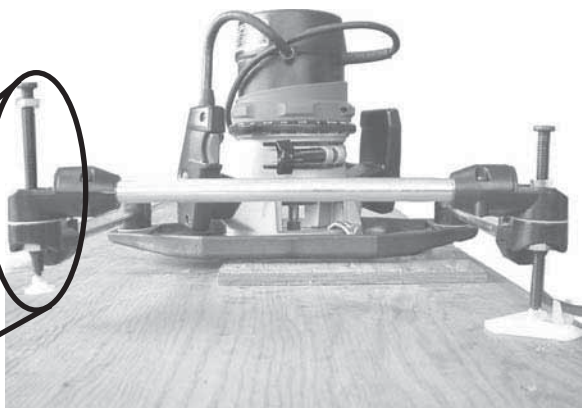
7



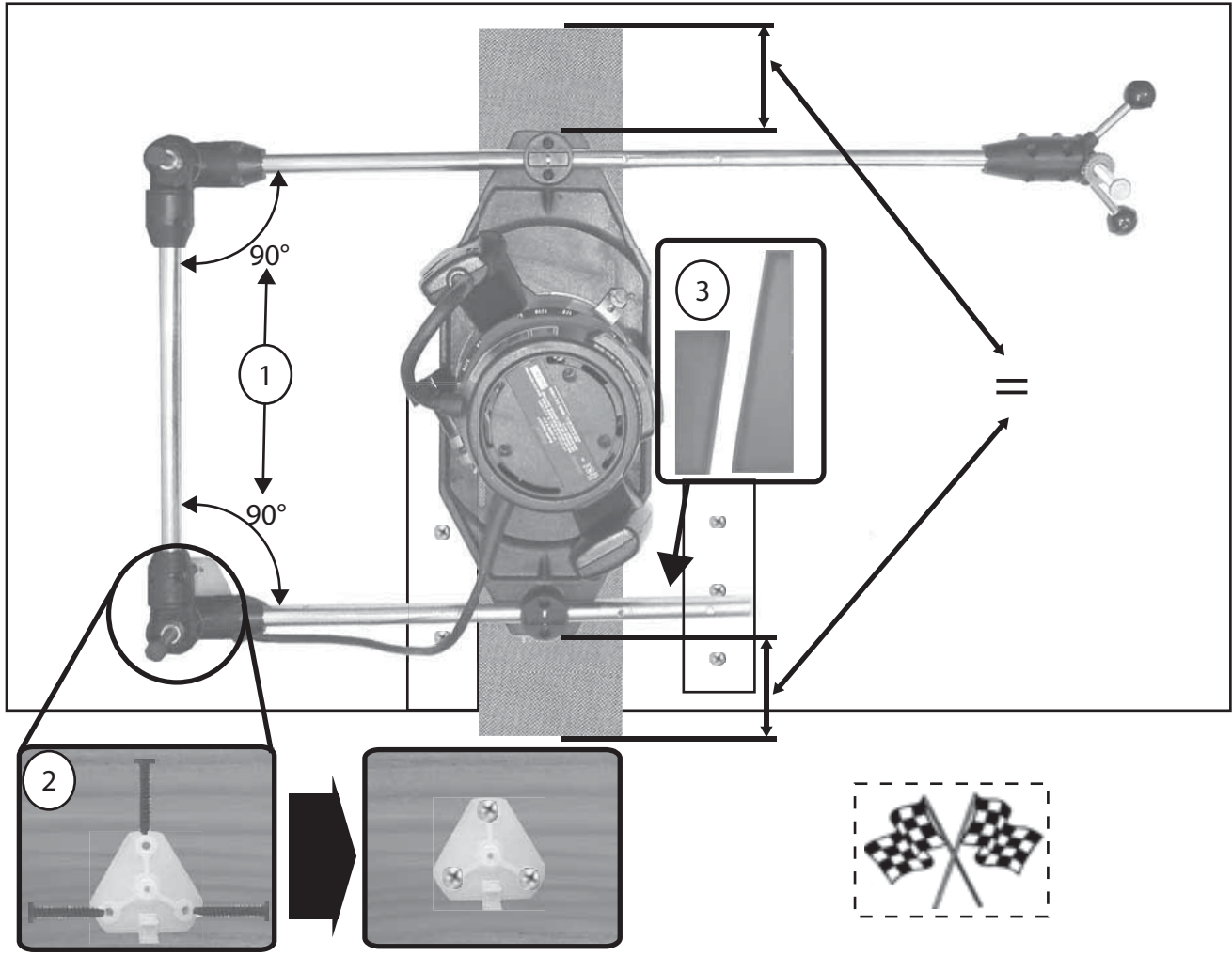
8



9



10

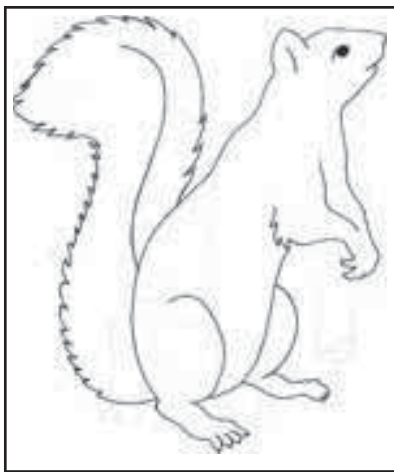


2-D

#1594



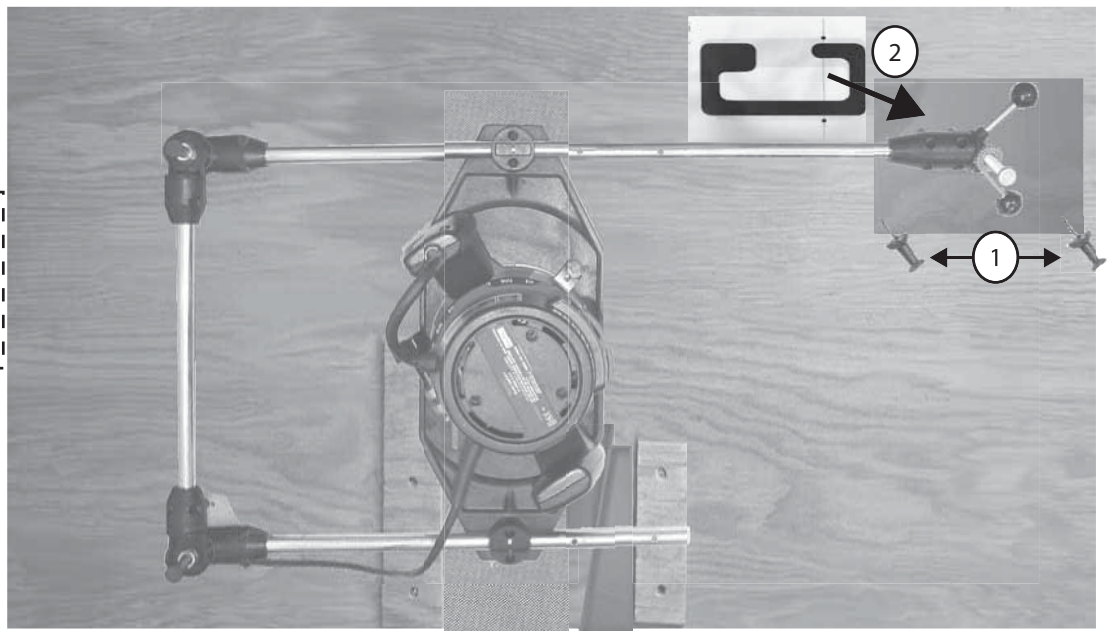
#1594

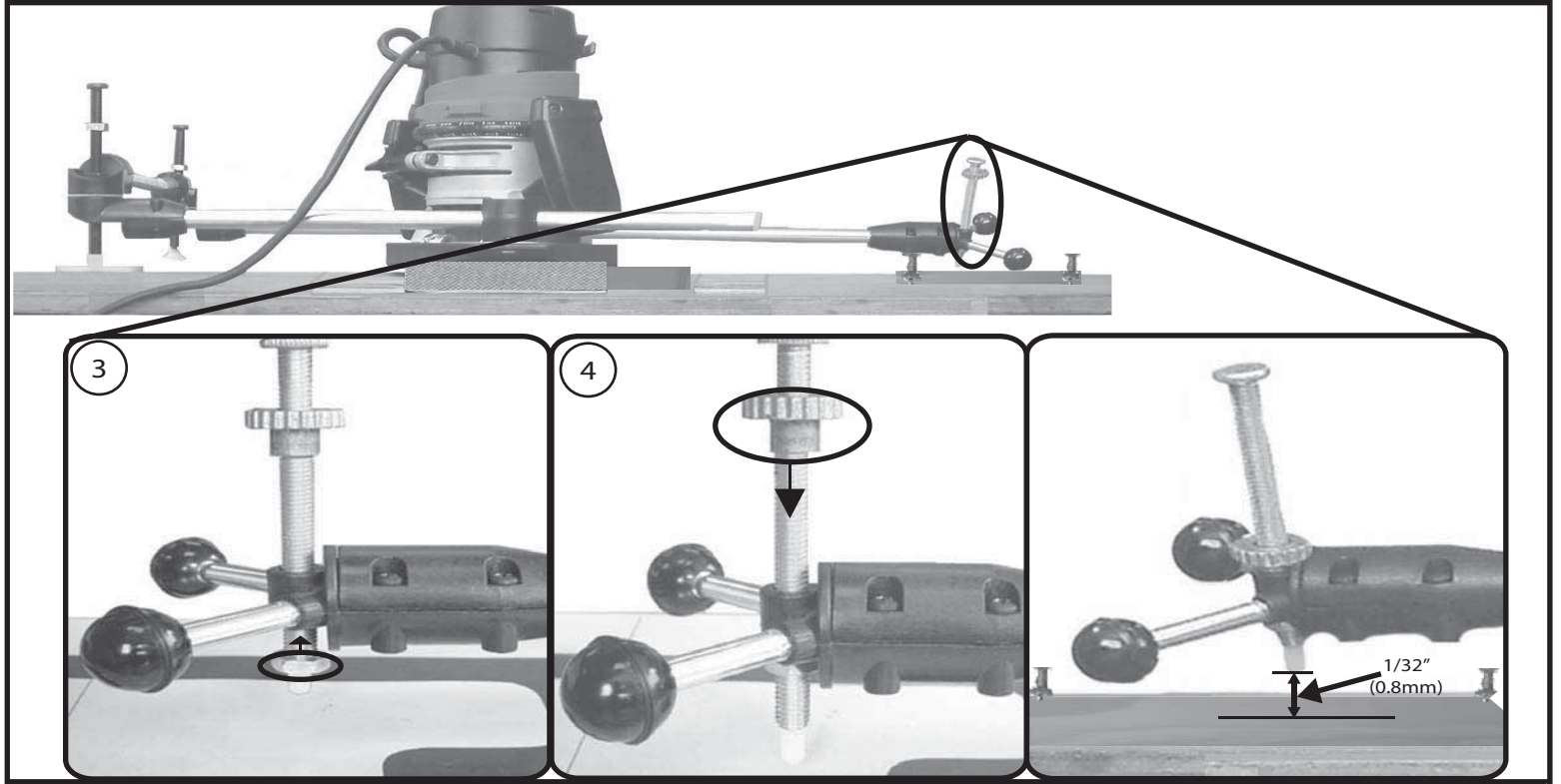


=



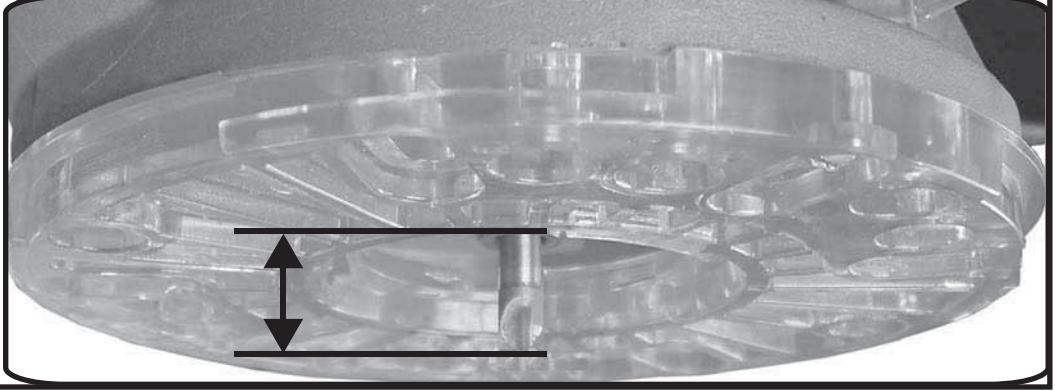
1



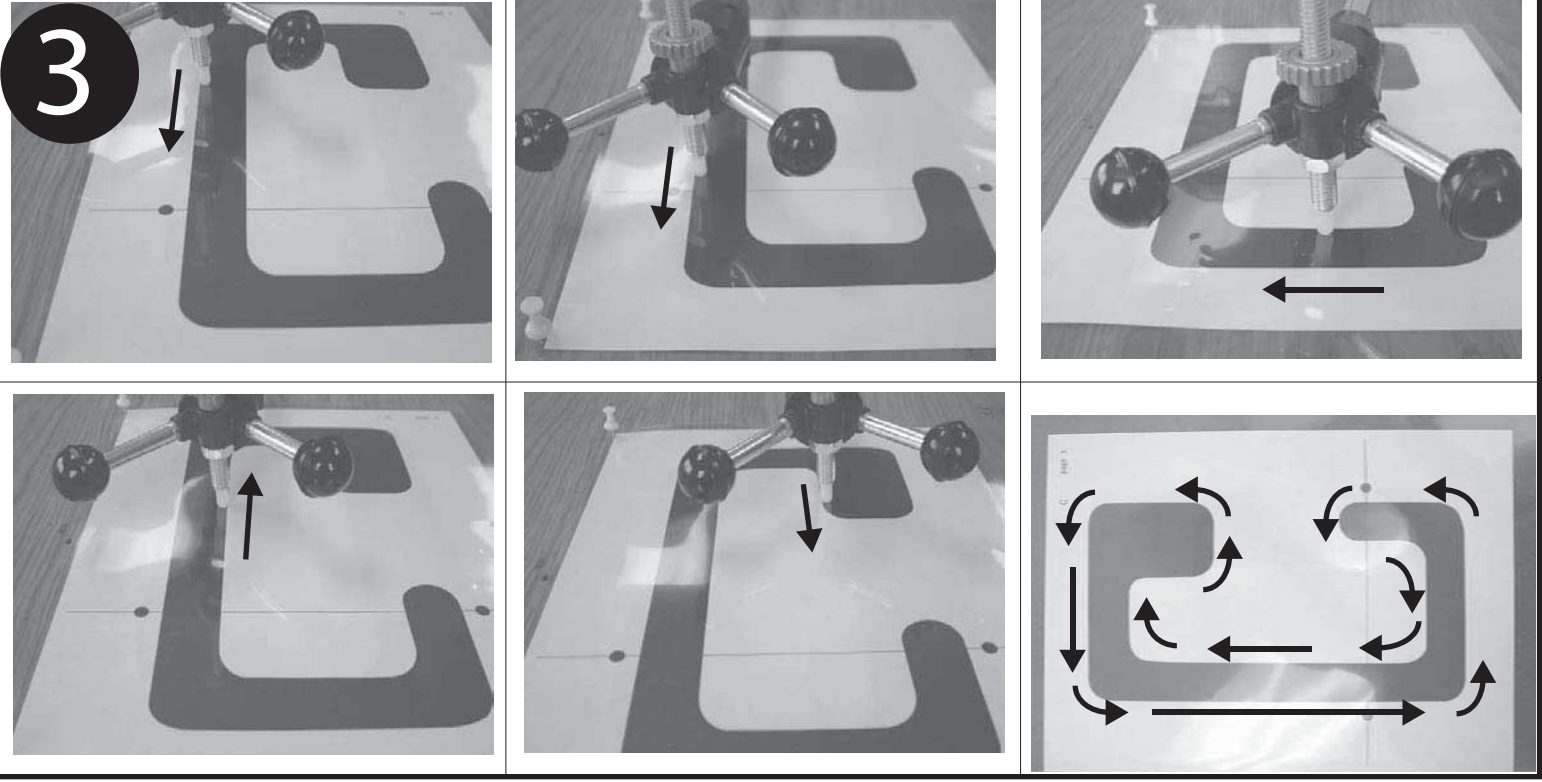


2

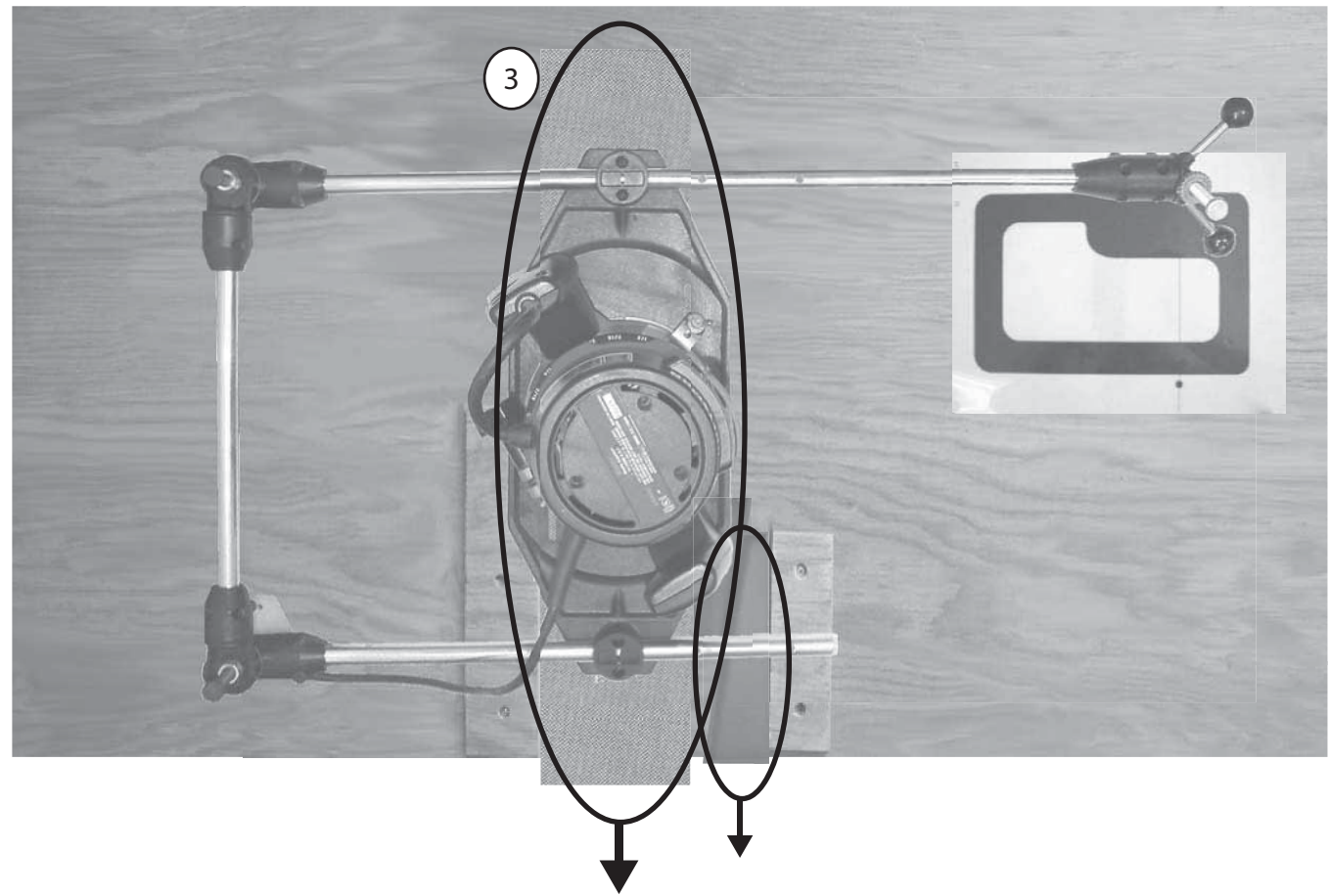
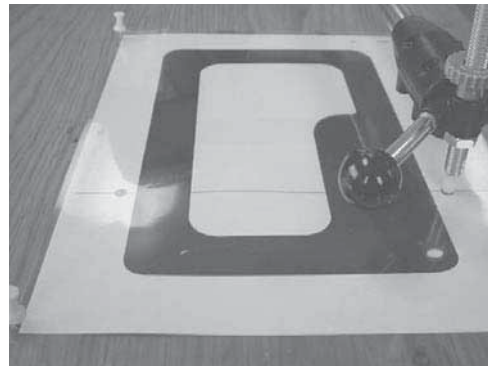
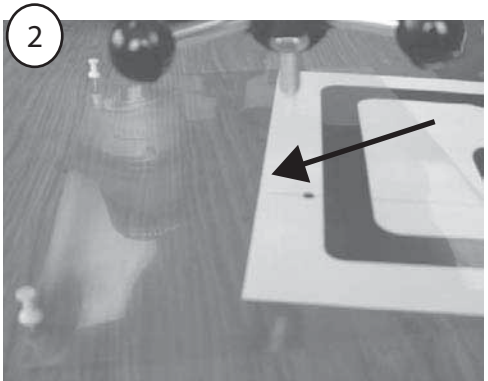
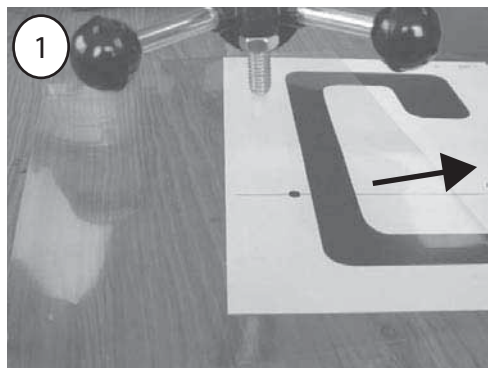
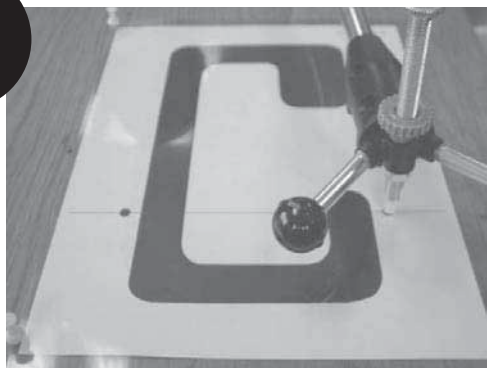
Adjust:
 Arreglar:
 Orienter:
 Justera:
 Anpassen:
 Bilægge:
 Asetella:
 Repasseren:
 Bestemme:
 Adattare:

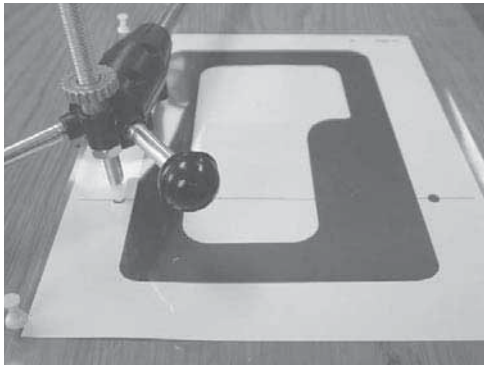
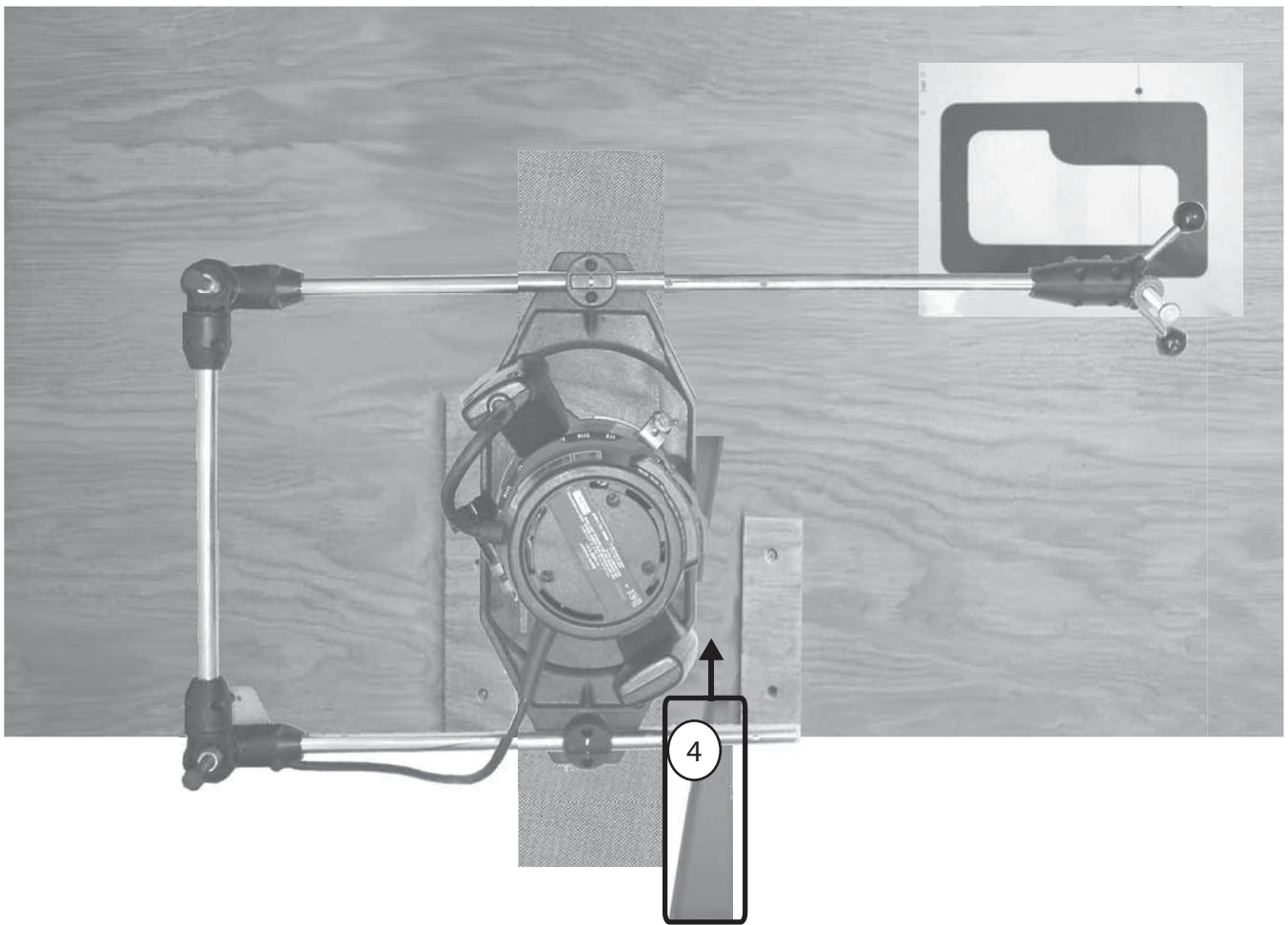


3



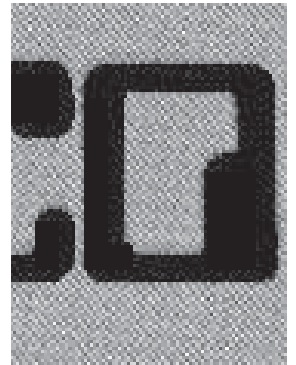
4





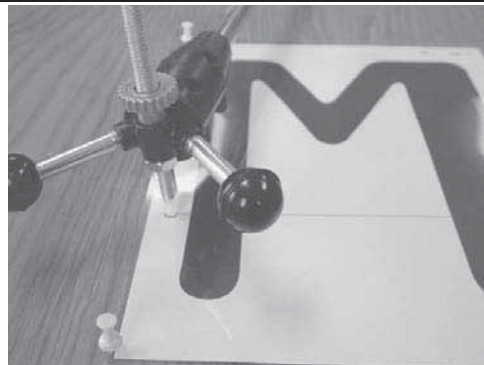
Repeat:
 Repetir:
 Répéter:
 Upprepa:
 Wiederholen:
 Gentage:
 Toistaa:
 Herhalen:
 Gjenta:
 Ripetizione:

3



Repeat:
 Repetir:
 Répéter:
 Upprepa:
 Wiederholen:
 Gentage:
 Toistaa:
 Herhalen:
 Gjenta:
 Ripetizione:

4



Repeat:
 Repetir:
 Répéter:
 Upprepa:
 Wiederholen:
 Gentage:
 Toistaa:
 Herhalen:
 Gjenta:
 Ripetizione:

3-4



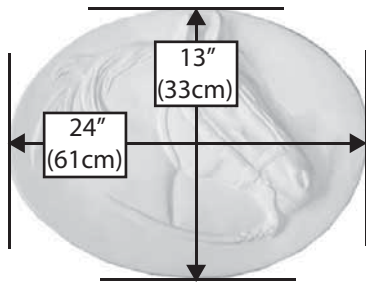
3-D



=



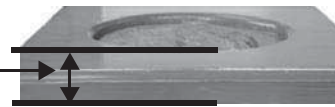
MAX



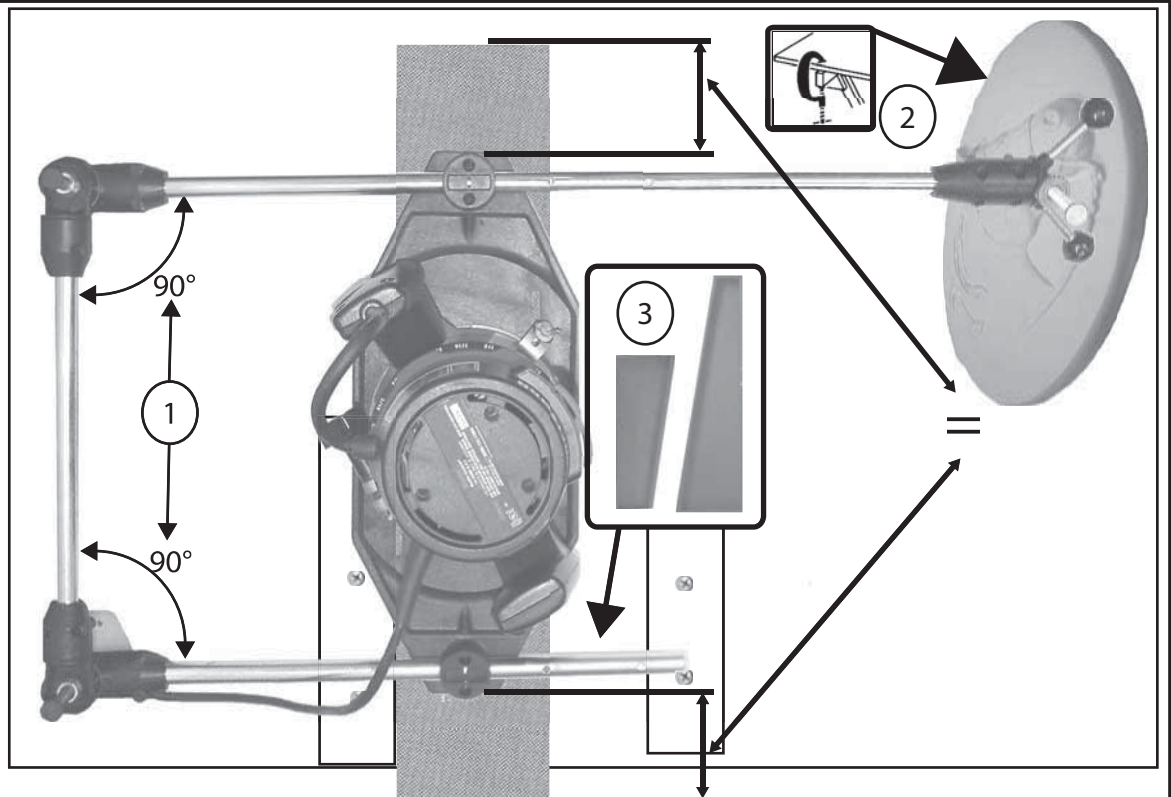
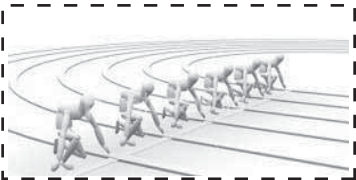
MIN

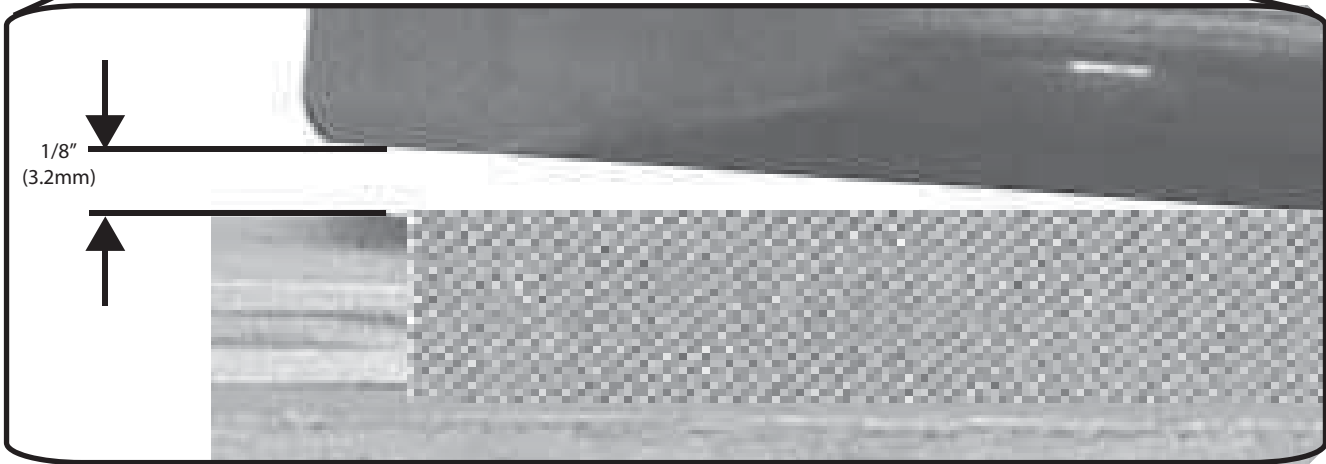
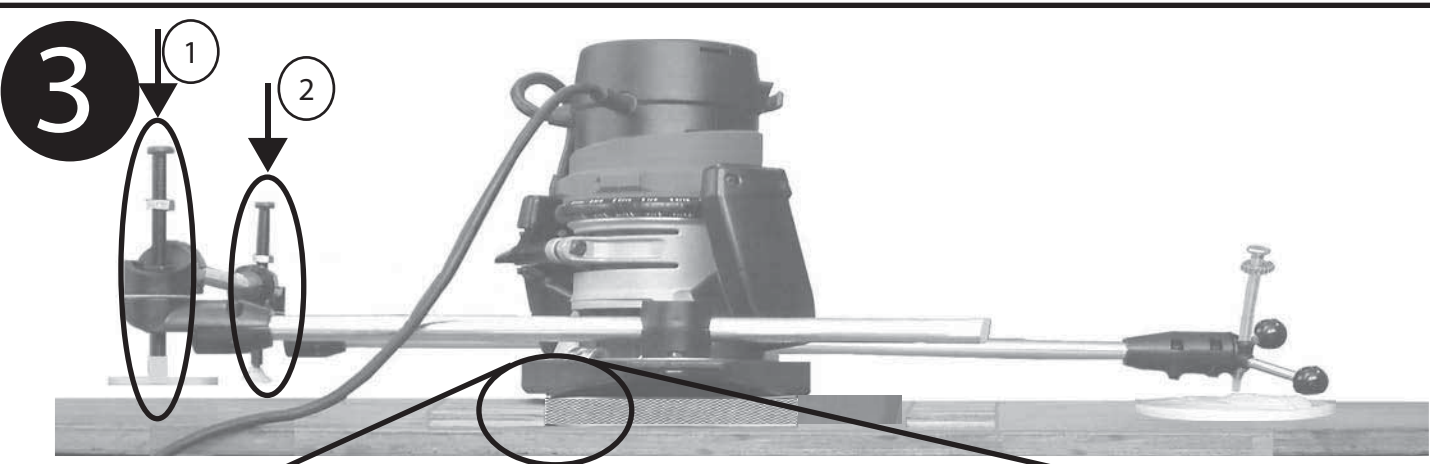
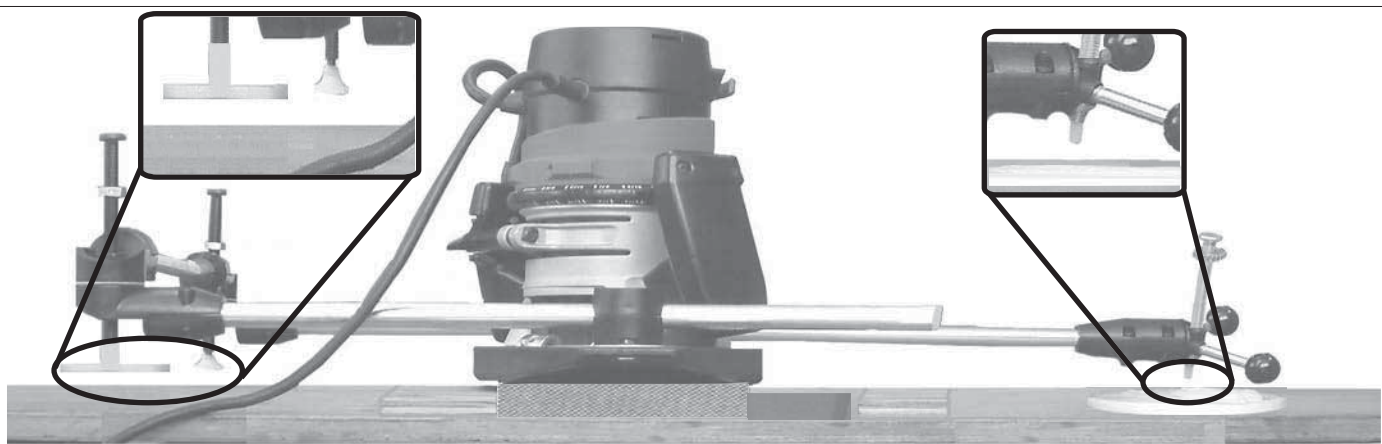
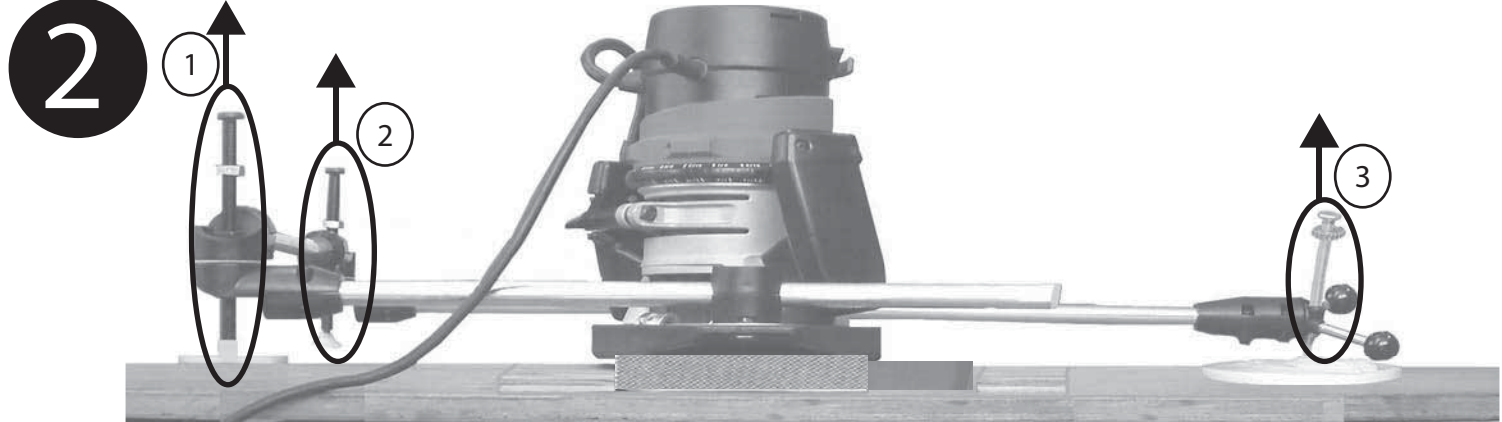


+ 1/4" (6.5mm) =

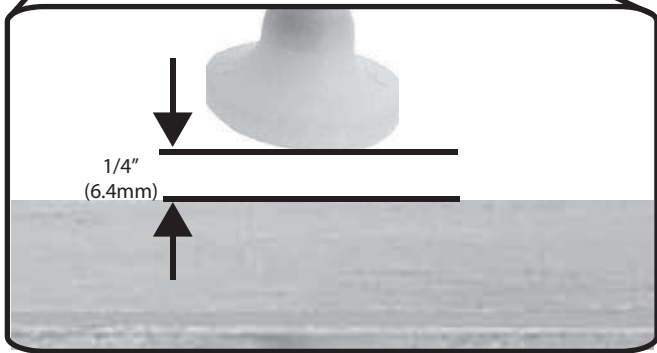
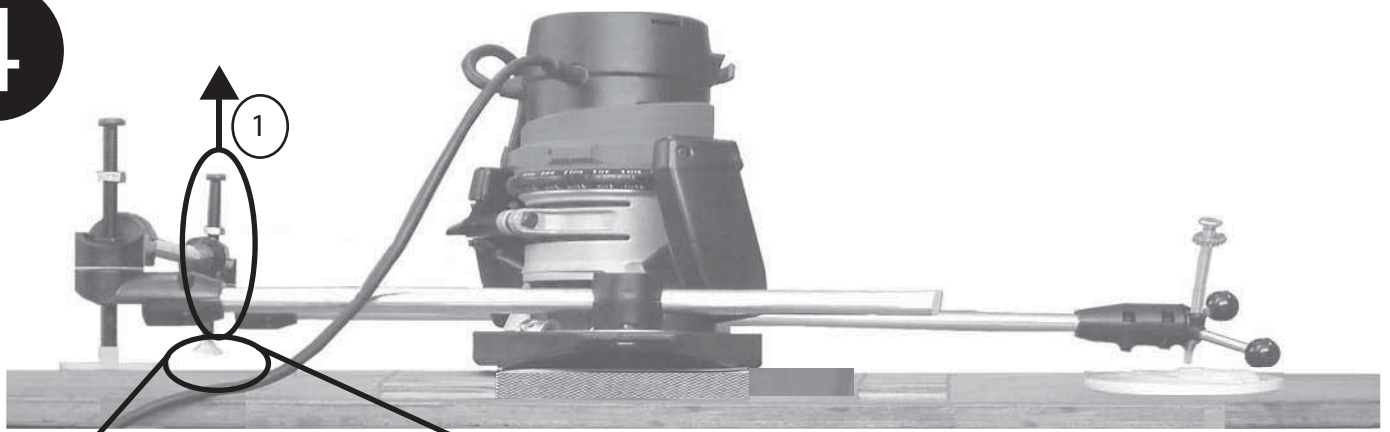


1

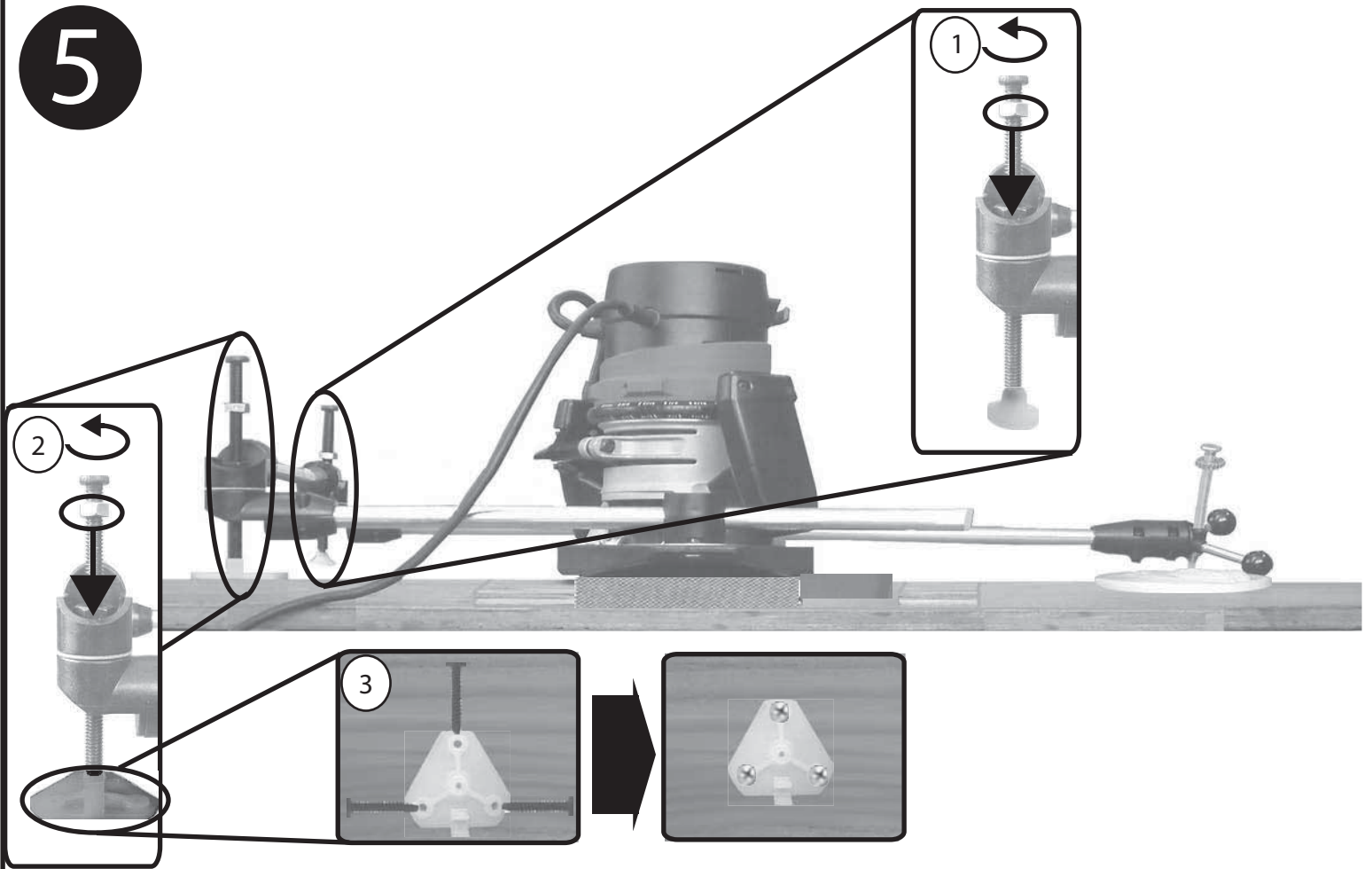




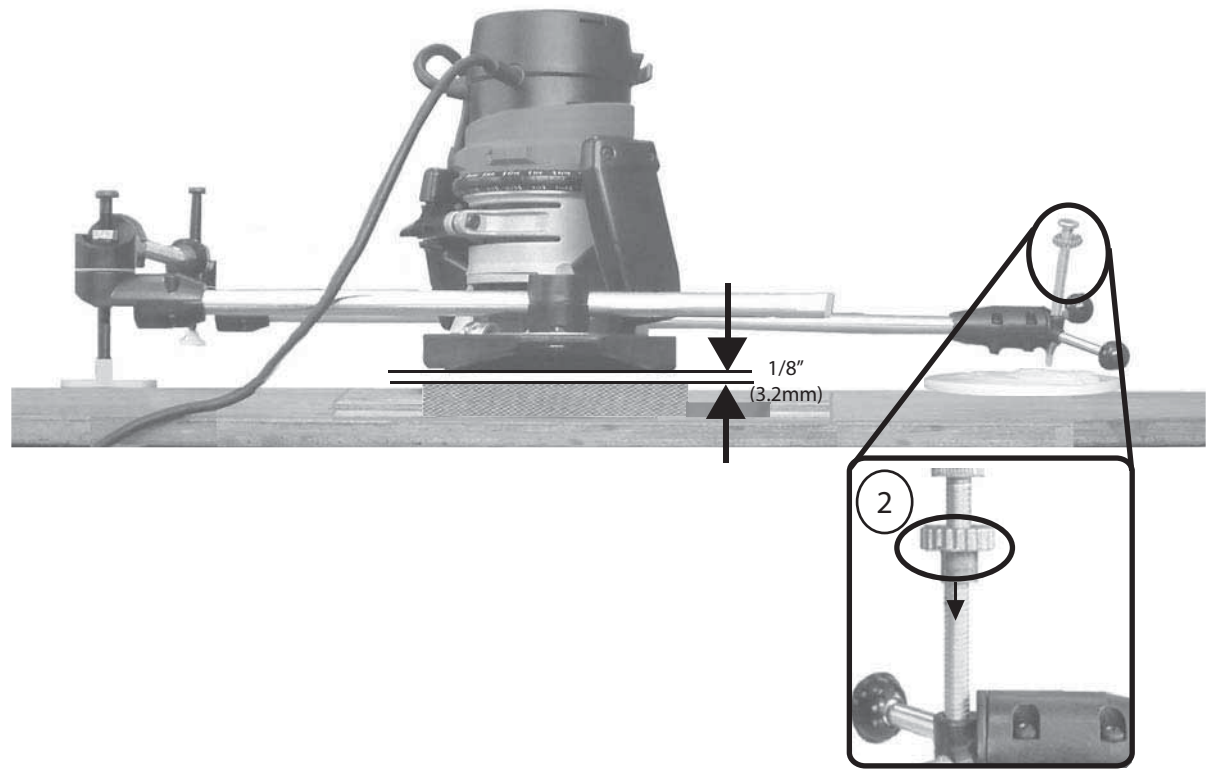
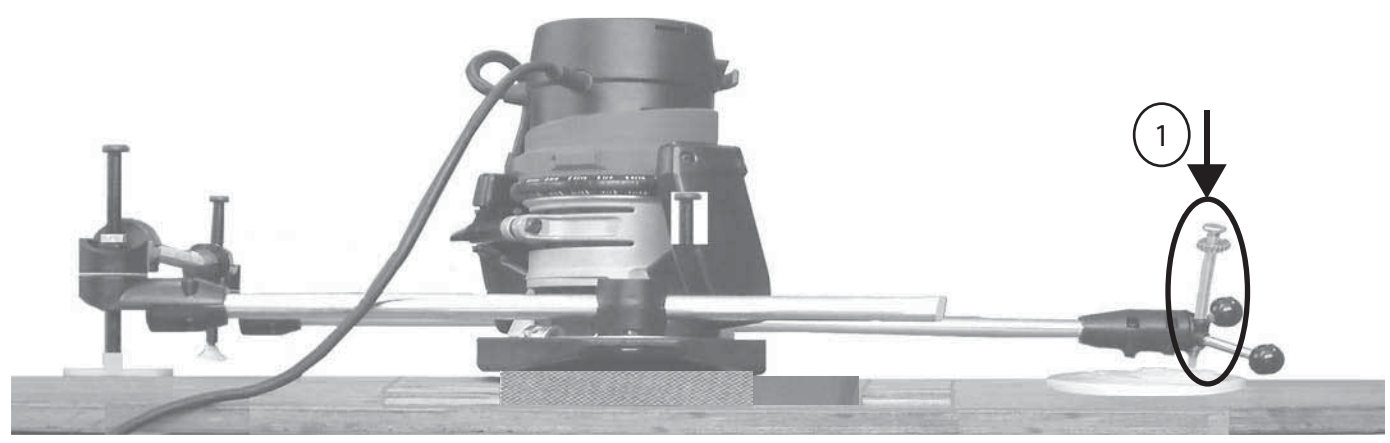
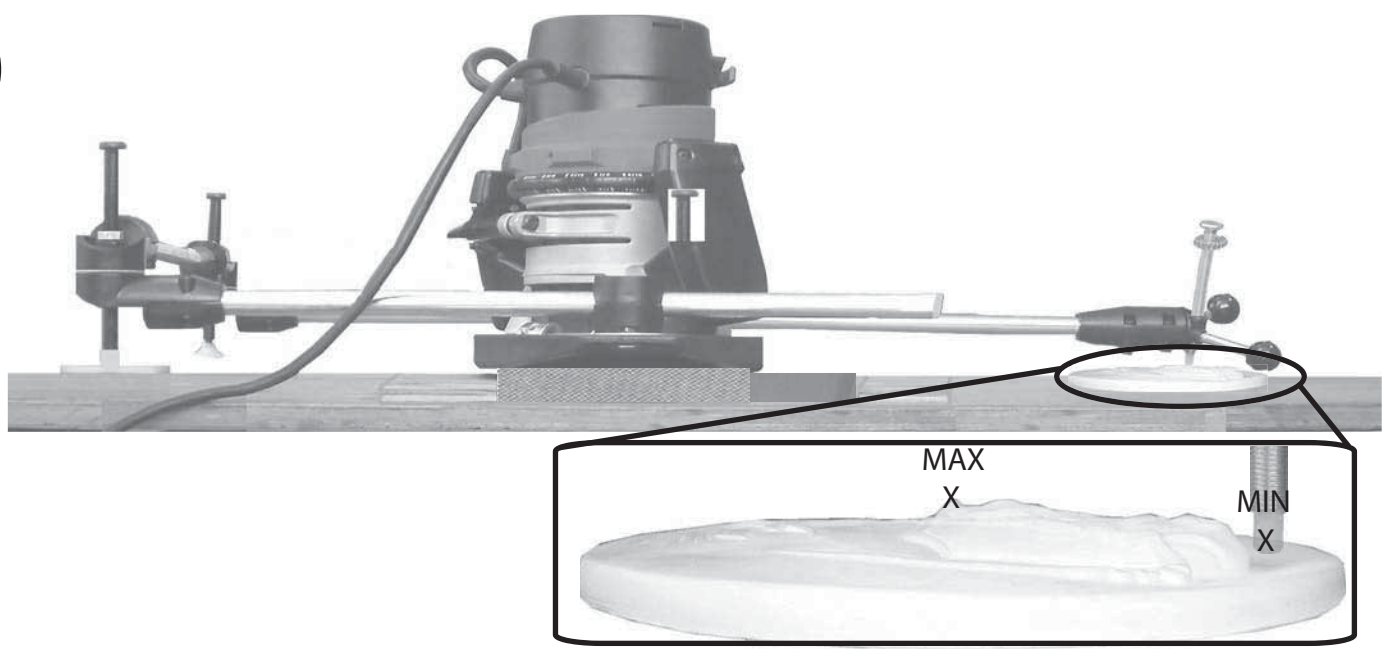
4



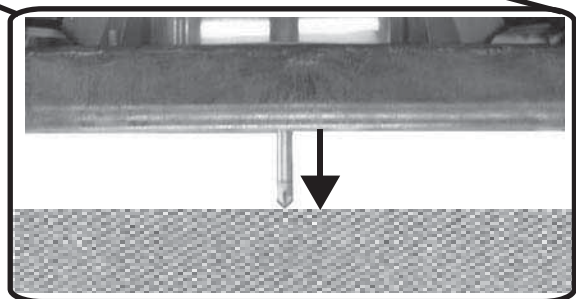
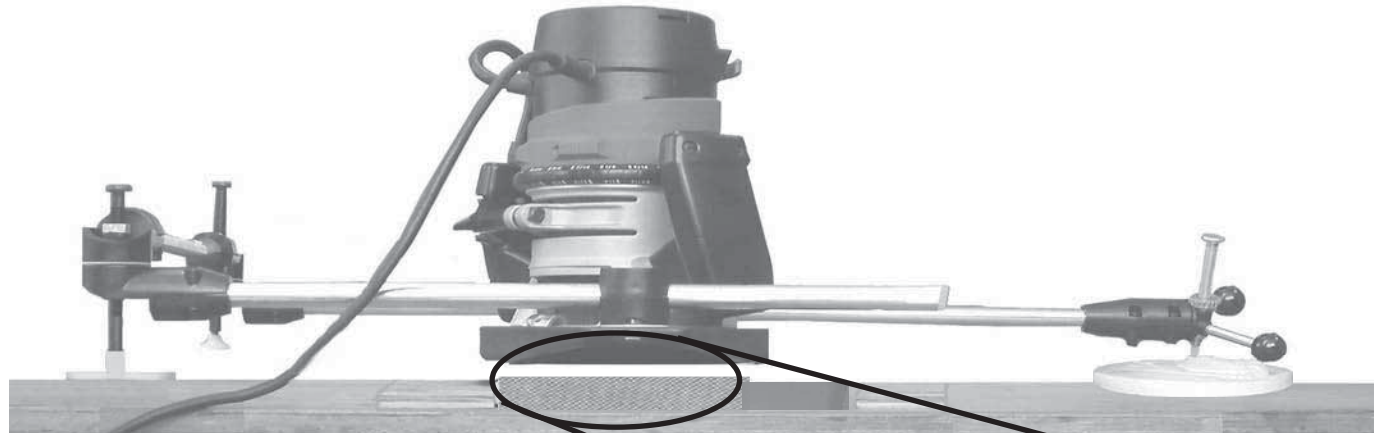
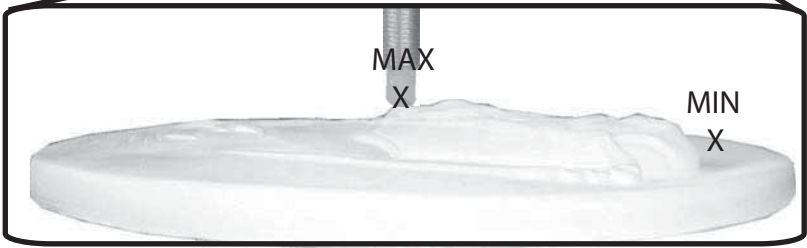
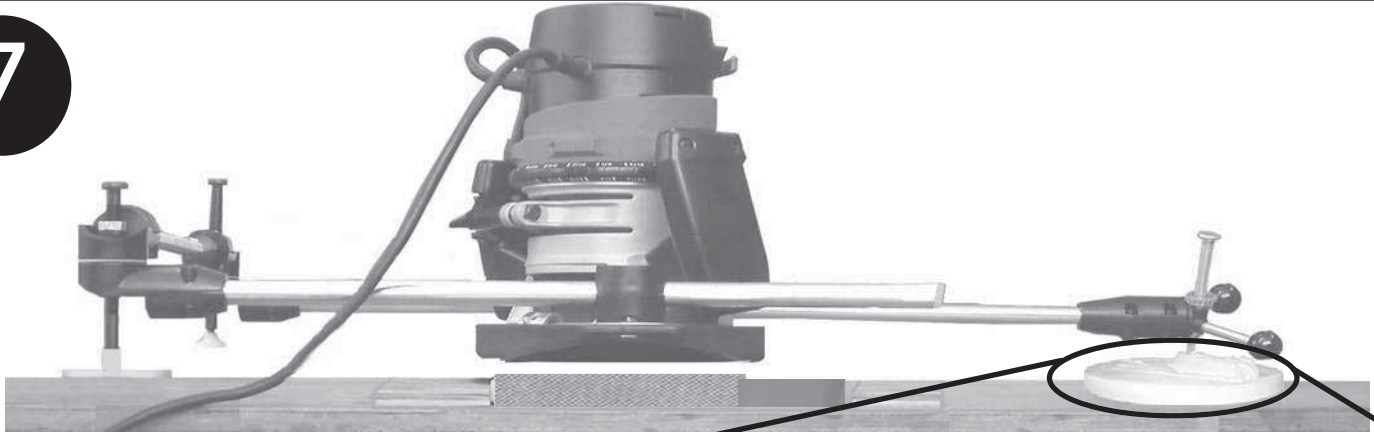
5



6

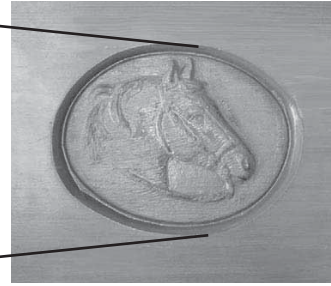
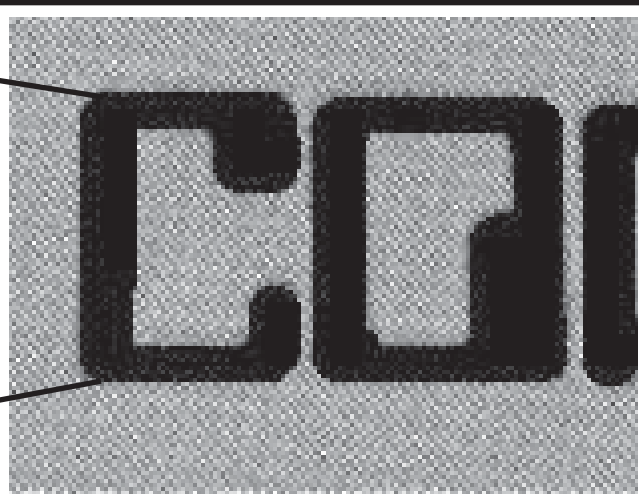
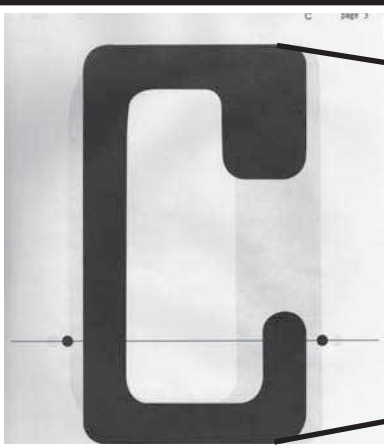


7

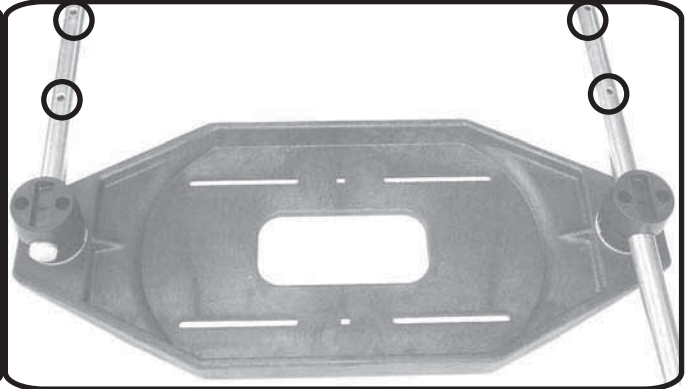


Adjust: Arreglar: Orienter: Justera: Anpassen:
Bilægge: Asetella: Repasseren: Bestemme: Adattare:

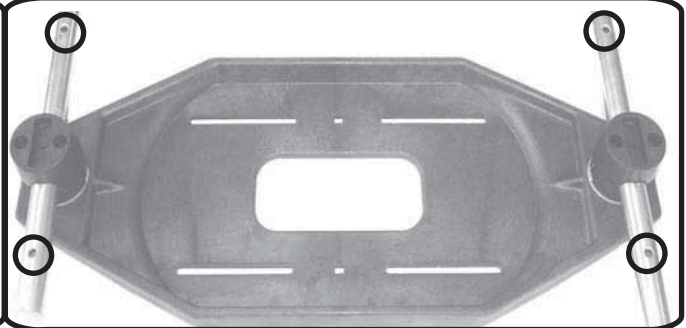




40%



50%



60%

